



ispirazione italiana

**ІНСТРУКЦІЯ З ЕКСПЛУАТАЦІЇ
ТА ВСТАНОВЛЕННЯ
ВИТЯЖКА КУХОННА ПОБУТОВА**

**K 6332 Retro LED
K 6442 LED**

Для безпечного використання приладу, перед установкою, підключенням та підготовкою приладу до роботи, обов'язково прочитайте дану інструкцію з експлуатації.



UA

1. Загальні вказівки	3
2. Техніка безпеки	5
3. Опис приладу	9
4. Технічні характеристики	9
5. Управління приладу	10
6. Режими експлуатації	10
7. Монтаж. Встановлення	13
8. Догляд та технічне обслуговування	17
9. Усунення несправностей	20
10. Сервіс і підтримка	21
11. Утилізація	22

1. Общие указания	24
2. Техника безопасности	26
3. Описание прибора	30
4. Технические характеристики	30
5. Управление прибором	31
6. Режимы эксплуатации	31
7. Монтаж. Установка	34
8. Уход и техническое обслуживание	38
9. Устранение неисправностей	41
10. Сервис и поддержка	42
11. Утилизация	43

Шановний покупець!

Дякуємо Вам за те що обрали техніку ТМ «Perfelli». Витяжки ТМ «Perfelli» виготовлені лідерами світового виробництва з високоякісних комплектуючих та складових елементів, які виступають гарантом довгострокової та безперебійної експлуатації приладів.

1. ЗАГАЛЬНІ ВКАЗІВКИ

- Перед встановленням та експлуатацією витяжки необхідно уважно ознайомитися з інструкцією експлуатації, дотримання наших рекомендацій забезпечить безпечне та правильне використання приладу;
- Будь ласка, зберігайте інструкцію з експлуатації приладу в надійному місці. Забезпечте наявність інструкції в комплекті з приладом, у випадку якщо прилад продається або передається;
- Цей прилад призначений для відводу забрудненого повітря з простору над приладом для приготування їжі в домашніх умовах. Забороняється використання витяжки в комерційних цілях;
- Рекомендуємо здійснювати установку кваліфікованим майстром у відповідності з інструкцією. Кваліфікована установка гарантує безпеку експлуатації;
- Перед використанням побутового приладу:
 - видаліть захисну упаковку;
 - перевірте ваш прилад на наявність пошкоджень (які могли виникнути при транспортуванні). У разі виявлення пошкоджень приладу, ні в якому випадку не підключайте прилад до мережі. Зверніться до служби технічної підтримки.



Самостійно забороняється вносити зміни в електричні або механічні частини виробу.

Виробник не несе відповідальність за неправильне використання і нанесені збитки, які виникли через неправильну установку приладу.



Виробник залишає за собою право без попереднього повідомлення вносити зміни в конструкцію, комплектацію або технологію виробництва, такі зміни не впливають на технічні характеристики, безпеку експлуатації та споживчі властивості.

До уваги покупців

Гарантійний термін експлуатації виробу становить 12 місяців з дати продажу, за умови використання виробу винятково в особистих, сімейних, домашніх та інших потребах, які не пов'язані зі здійсненням комерційної діяльності.

Протягом зазначеного терміну Ви можете реалізувати свої права на безкоштовне усунення недоліків у роботі виробу та задоволення інших установлених законодавством вимог споживача відносно якості виробу, за умови використання виробу за призначенням і дотримання вимог під час установлення, підключення і експлуатації виробу, які зазначено у даній інструкції.



Для підтвердження права на гарантійне обслуговування просимо Вас зберігати товарний чек разом з гарантійним талоном, який повинен бути повністю заповнений з обов'язковою вказівкою дати продажу, підписом та штампом магазину. Не виконання цієї вимоги позбавляє Вас права на гарантійне обслуговування.

При покупці вимагайте провести у Вашій присутності перевірку роботи витяжки і ламп освітлення.

У разі якщо гарантійний талон відсутній у комплекті з витяжкою, обов'язково зверніться в службу технічної підтримки **TM Perfelli** або у магазин де ви придбали цей товар.

Щоб уникнути непорозумінь, зберігайте, будь ласка, документи, які засвідчують факт купівлі товару та/або надання послуг, пов'язаних з його установкою та підключенням.



На виробі вказано унікальний серійний номер, який дозволяє дізнатися точну дату виробництва виробу.

Гарантійне обслуговування не здійснюється у випадках:

- Неналежного зберігання та/або недбалого транспортування;
- Недотримання правил установки і підключення ремонту, розбирання та інших втручань особами, що не мають повноважень на надання даних послуг;
- Виявлення механічних пошкоджень товару;
- Виявлення слідів впливу хімічних речовин;
- Неправильного застосування мийних засобів та витратних матеріалів;
- Включення в електричну мережу з нестабільними параметрами;
- Виявлення пошкоджень, спричинених кліматичними умовами, при транспортуванні, зберіганні та експлуатації;
- Пошкоджень товару тваринами або комахами;
- Протиправних дій третіх осіб;
- Обставин непереборної сили (пожежі, стихійних лих і т.п.).

Гарантійне обслуговування не поширюється на:

- Зазначені у даній Інструкції з експлуатації роботи щодо регулювання, чищення та іншого догляду за виробом;
- Заміну витратних матеріалів (фільтри, лампи освітлення і т.п.);
- Зміну відтінку кольору, глянцевої частин устаткування під час експлуатації.



Недоліками товару не є шуми, пов'язані із принципами роботи окремих комплектуючих виробів, що входять до складу товару (вентиляторів, доводчиків, клапанів, електродвигунів, ременів, компресорів), а також шуми, спричинені природним зношуванням (старінням) матеріалів:

- Потріскування при нагріванні/охолодженні;
- Скрипи;
- Незначне стукотіння рухливих механізмів.

2. ТЕХНІКА БЕЗПЕКИ

- Внаслідок неправильно виконаних робіт з монтажу, техобслуговування або ремонтних робіт може виникнути серйозна небезпека для користувача. Роботи з монтажу та обслуговування повинні виконувати лише кваліфіковані спеціалісти;
- Пошкодження витяжки можуть становити загрозу Вашій безпеці. Перевірте відсутність зовнішніх пошкоджень. У випадку їх наявності не вмикайте прилад;
- Електробезпека приладу гарантована тільки в тому випадку, якщо він підключений до системи захисного заземлення згідно інструкцій. Дуже важливо дотримуватись цієї основної умови забезпечення електробезпеки. У разі сумніву проконсультуйтеся із фахівцем-електриком;
- Технічні характеристики (Рівень напруги та частота живлення), вказані на типовій таблиці витяжки повинні співпадати з даними електромережі, щоб запобігти пошкодженню приладу. Порівняйте їх перед підключенням або проконсультуйтеся з фахівцем-електриком;
- Використовуйте витяжку лише у вмонтованому стані для забезпечення надійної та безпечної роботи;
- Пошкоджений мережний кабель повинен замінюватись спеціальним кабелем того ж типу;
- Під час проведення робіт з монтажу та обслуговування, а також при здійсненні ремонтних робіт необхідно від'єднати прилад від мережі. Прилад вважається повністю відімкнутим від електромережі лише тоді, якщо виконана одна із наступних вимог:
 - вимкнено запобіжники на електрощитку або
 - повністю викручено нарізний запобіжник на електрощитку, або
 - мережну вилку витягнуто з розетки.

Електричне з'єднання

Напруга мережі повинна відповідати напрузі, зазначеній в таблиці з технічними даними, яка розміщена всередині приладу. Якщо витяжка забезпечена щтепсельною вилкою, підключіть витяжку до розетки, що відповідає діючим правилам. Розетка має бути розташована в легкодоступному місці, що можна зробити і після установки. Якщо ж витяжка не забезпечена вилкою (пряме підключення до мережі), або щтепсельну розетку не розташовано в доступному місці, то використовуйте належний двополюсний вимикач, що забезпечує повне розмикання мережі при виникненні умов перенапруги 3-ї категорії, відповідно до інструкції з установки.



Перш ніж підключити витяжку до системи електромережі і перевірити її функціонування, переконайтеся, що кабель електроживлення не пошкоджений.



Не приєднуйте прилад до електромережі, поки операції з встановлення не будуть повністю завершені. Перш ніж приступити до операцій з очищення або догляду, від'єднайте витяжку від мережі електропостачання, вийнявши вилку або вимкнувши загальний вимикач подачі електроенергії.

Вказівки з техніки безпеки

Дітям віком від 8 років і особам з обмеженими фізичними або розумовими можливостями, а також особам, які не мають досвіду та знань, дозволяється користуватися приладом тільки під наглядом особи, яка відповідає за їхню безпеку й навчила безпечно користуватися приладом, а вищезгадані особи у свою чергу, усвідомили усі можливі ризики, які можуть виникати під час користування приладом.

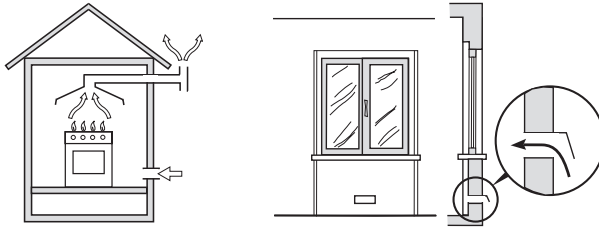


Небезпека удушення! Упаковка приладу небезпечна для дітей. Не дозволяйте дітям гратися з упаковкою.



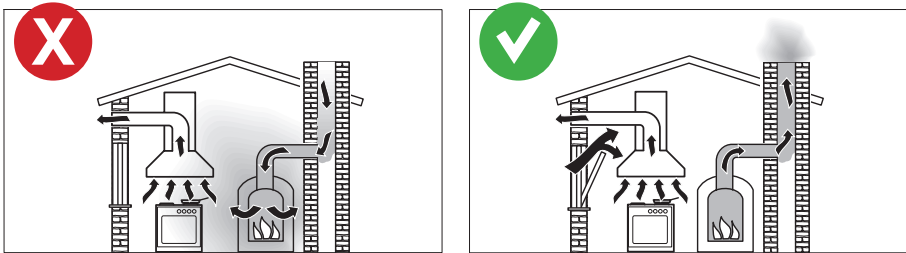
**Небезпека ураження електричним струмом!
Несправність приладу може призвести до ураження електричним струмом. Забороняється вмикати пошкоджений прилад. Витягніть мережевий штекер або вимкніть запобіжник у розподільному блоці. Зверніться до сервісної служби.**

Волога що проникає до витяжки, може спричинити ураження електричним струмом. Не використовуйте очищувач високого тиску або пароочищувачі.



Під час використання приладу в режимі відведення повітря одночасно з топкою з підведенням повітря завжди слідкуйте за достатньою вентиляцією приміщення.

Одночасна експлуатація витяжки і топки із підведенням повітря із приміщення приводить до зменшення об'єму повітря в кухні і сусідніх приміщеннях - без достатнього припливу повітря утворюється низький тиск. Отруйні гази із димової труби або витяжного коробу втягуються назад до житлових приміщень. Втягнуті назад продукти горіння можуть спричинити отруєння.



Небезпека задухи предметами згорання!

При одночасному використанні витяжки і пристрою горіння, що залежить від кімнатного повітря, в одному приміщенні або при з'єднаній систем вентиляції необхідно бути вкрай обережним.

Такі пристрої використовують для підтримання горіння повітря приміщення, а відпрацьовані гази виводяться назовні через газовідвідну шахту (напр. димар). До таких пристроїв відносяться нагрівачі, що працюють на газі, маслі, дереві, вугіллі, газові колонки, бойлерні установки, варильні панелі, духові шафи.

Витяжка використовує повітря з кухні і сусідніх приміщень. Це актуально для таких режимів роботи:

- Режим відведення повітря;
- Режим відведення повітря із виносним вентилятором.

За умови недостатнього притоку повітря, виникає розрідження. До пристрою горіння не надходить необхідна кількість повітря. Підтримання горіння буде ускладнюватись.

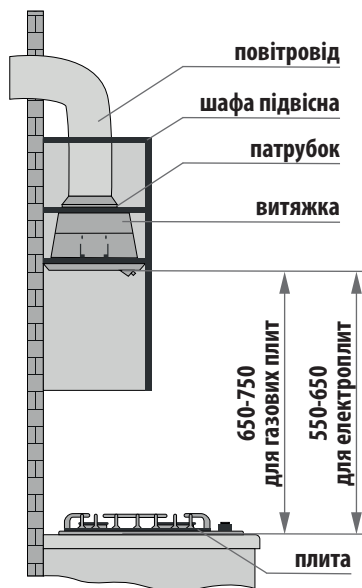
Отруйні продукти згорання у вигляді газів можуть потрапити із димової труби або витяжного короба в житлові приміщення. Виникає небезпека для життя!



Небезпека пожежі! Відкритий вогонь підвищує ризик небезпеки займання!

- В жодному випадку не працюйте з відкритим вогнем під витяжкою. З цієї причини, наприклад, фламбування або приготування на грилі на відкритому вогні заборонені. Накопичений жир у жировловлювальному фільтрі може загорітися. Жировловлювальні фільтри слід регулярно мити. У жодному випадку не вмикайте прилад без жировловлювальних фільтрів;
- Гаряча олія або жир швидко займаються. Ніколи не залишайте без нагляду гарячі олію та жир. Забороняється заливати вогонь водою. Вимкніть конфорку. Обережно закрийте полум'я кришкою або аналогічним предметом;
- Сильне нагрівання під час приготування на газовій плиті може пошкодити витяжку;
- Не залишайте працювати газову конфорку без встановленого посуду. Вимикайте газову конфорку навіть при короточасному зніманні посуду;
- Оберіть посуд, який відповідає розміру конфорки;
- Відрегулюйте полум'я таким чином, щоб воно в жодному випадку не виходило за межі посуду.
- Конденсат може призвести до корозії витяжки.

При використанні варильної поверхні рекомендується завжди використовувати витяжку, щоб уникнути утворення конденсату.

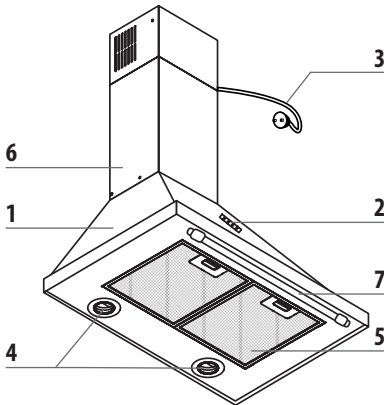


Дотримуйтесь мінімальної відстані між поверхнею встановлення посуду на варильній панелі і нижньою частиною витяжного приладу. Ця відстань повинна становити не менше 65-75 см над газовими приладами та 55-65 см над електричними.

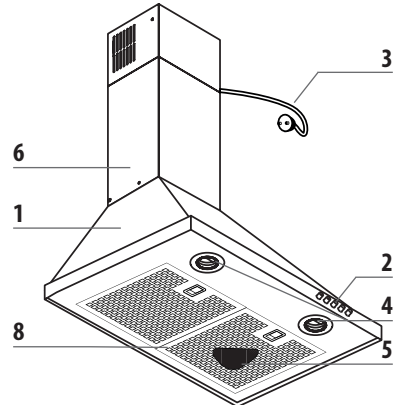


Небезпека опіків! Під час експлуатації деталі, що знаходяться у відкритому доступі, сильно нагріваються. Не торкайтесь розпечених деталей. Не підпускайте дітей до приладу.

3. ОПИС ПРИЛАДУ



K 6332 Retro LED



K 6442 LED

Конструкція витяжки:

- 1 - Корпус
- 2 - Кнопки перемикання швидкостей
- 3 - Кабель живлення з вилкою
- 4 - Лампи освітлення

- 5 - Алюмінієвий фільтр
- 6 - Декоративний короб
- 7 - Рейлінг
- 8 - Декоративна металева панель

4. ТЕХНІЧНІ ХАРАКТЕРИСТИКИ

Показник	Модель	
	K 6332 Retro LED	K 6442 LED
Напруга мережі, В	220-240	
Частота, Гц	50-60	
Тип управління	Механічне кнопкове	
Потужність двигуна, Вт	1x115	
Загальна потужність, Вт	121	119
Продуктивність витяжки, м ³ /год	750	
Рівень шуму, дБ	45-65	49-66
Освітлення, Вт	LED 2x3	LED 2x2
Розміри приладу (ШxГxВ), мм	600x500x1040	600x500x1090
Діаметр повітропроводу, мм	150-120	
Режими експлуатації	Відведення повітря / рециркуляція	
Кількість швидкостей	3	

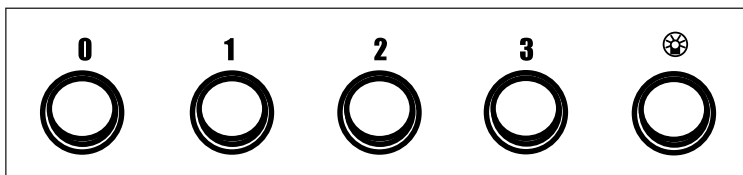
5. УПРАВЛІННЯ ПРИЛАДУ

Витяжки моделей K 6332 Retro LED та K 6442 LED оснащені механічним управлінням. В залежності від величини випарів при приготуванні їжі, ви можете обрати низький, середній або високий рівень вентиляції.


Перед початком приготування їжі увімкніть витяжку в необхідному режимі роботи.

Рекомендується продовжити роботу витяжки на 3-5 хвилин після закінчення приготування їжі, таким чином повітря кухні буде очищене від залишків випаровувань і запахів.

Спереду витяжки знаходиться кнопковий перемикач режимів роботи витяжки та вимкнення ламп освітлення.



Увімкнення витяжки здійснюється за допомогою кнопки перемикач відповідно до позначеннями на панелі:

- 0** - вимкнення роботи двигуна;
- 1** - увімкнення першої робочої швидкості двигуна приладу;
- 2** - друга швидкість двигуна;
- 3** - третя швидкість двигуна;
-  - освітлення. При натисканні на кнопку освітлення вмикається, при повторному натисканні кнопки освітлення вимикається, незалежно від роботи вентилятора.

6. РЕЖИМИ ЕКСПЛУАТАЦІЇ

Даний прилад можна використовувати в режимі відведення або рециркуляції повітря.

Режим відведення повітря

У даному режимі забруднене повітря виводиться назовні через гнучкий трубопровід, приєднаний до сполучного кільця. Діаметр відповідної труби повинен відповідати діаметру з'єднувального кільця.

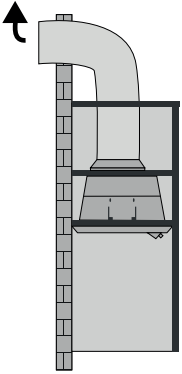


Відвідна труба не входить до комплекту і повинна бути придбана окремо.

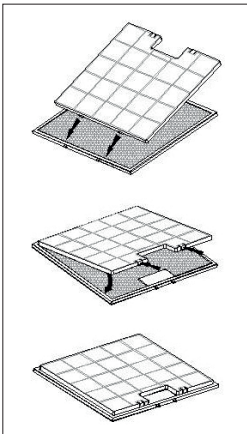
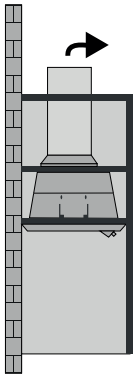
Підключіть витяжку до повітропроводу з діаметром відповідним отвору виходу повітря (при необхідності використовуйте сполучний фланець).

Установка труб з меншим діаметром призведе до зменшення потужності всмоктування повітря і різкого збільшення рівня шуму.

Режим відведення повітря



Режим рециркуляції



Робота пристрою в режимі рециркуляції

Якщо витяжка працює в режимі рециркуляції, то вона не підключається до вентиляційної шахти. Повітря проходить через витяжку всередині кухні. Для поглинання запахів у режимі рециркуляції повітря необхідно установити вугільний фільтр (купується окремо), а також рекомендується встановити перехідник для вхідного повітряного потоку. Втягуване повітря обезжирюється і дезодорується перед тим, як знову повертається в приміщення через верхню решітку. При використанні витяжки в режимі рециркуляції знижується її продуктивність.

Вугільний фільтр

У режимі рециркуляції вугільний фільтр поглинає запахи, що виникають в процесі приготування їжі. Вугільний фільтр не призначений для миття або відновлення, його необхідно змінювати не рідше, ніж раз на три місяці або частіше при інтенсивному використанні витяжки. Після чого комплект вугільних фільтрів слід замінити на новий для поліпшення ефективності роботи витяжки.

Заміна вугільного фільтра

1. Від'єднайте витяжку від електромережі.
2. Зніміть алюмінієвий фільтр.
3. Встановіть та закріпіть вугільний фільтр на алюмінієвому фільтрі, так як показано на малюнку.

Зворотній клапан

Зворотній клапан запобігає небажаному обміну між повітрям в приміщенні та ззовні за умови вимкненої витяжки.

У вимкненій витяжці клапан закритий.

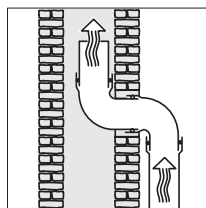
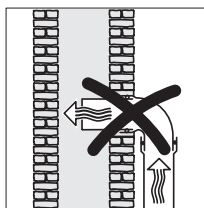
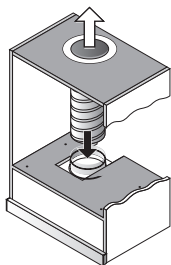
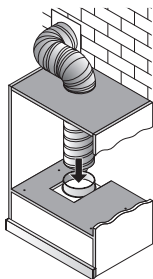
При вмиканні приладу клапан відкривається, при цьому відпрацьоване повітря без перешкод виводиться назовні.

Зворотній клапан встановлюється у випускний патрубок моторного блоку.

Повітровід

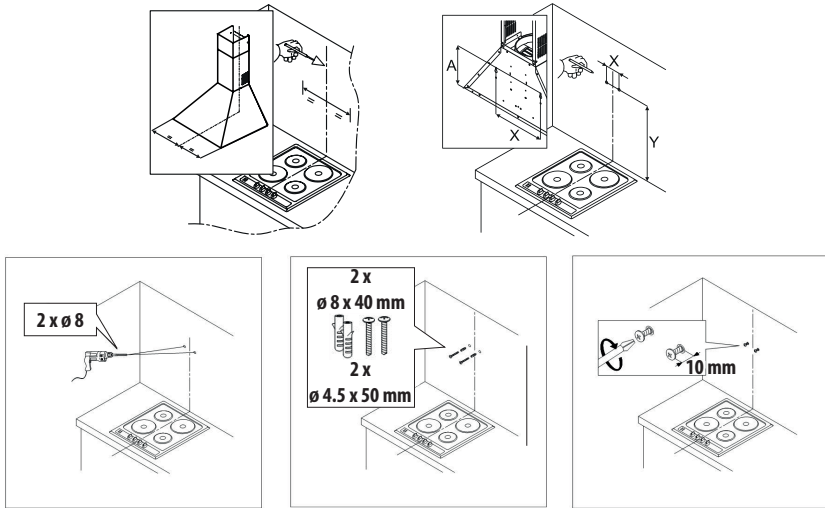
- В якості повітроводу використовуйте лише труби або гнучкі відвідні шланги з негорючого матеріалу;
 - При роботі із зовнішнім вентилятором важливо слідкувати за тим, щоб повітровід був достатньо стійким та тривким. Зовнішній вентилятор може створити вакуум, який призводить до деформації повітроводу;
 - Для того щоб досягти максимальної потужності повітря і мінімального шуму потоку при роботі, потрібно врахувати наступне:
 - При використанні плоских каналів відведення повітря, поперечний розріз повинен бути менше поперечного розрізу патрубку повітроводу;
 - Повітровід повинен бути максимально коротким і прямим;
 - Слідкуйте за тим, щоб всі з'єднання були міцними та щільними.
- Зверніть увагу, що кожен згин перешкоджає вільному потоку повітря, збільшуючи шуми під час роботи.

- Якщо витяжний канал виводиться на вулицю, рекомендується вбудувати в стіну розсувний патрубок або прохідний ізолятор стелі (купується окремо);
- Якщо витяжний канал виводиться в димар, то вхідний патрубок повинен бути зігнутим в напрямку потоку повітря;
- При горизонтальній установці повітроводу потрібно дотримуватись мінімального нахилу в 1 см на кожен метр. Тим самим Ви уникнете утворенню конденсата у витяжці;
- Якщо повітровід прокладається крізь холодні приміщення, горище та ін., то в окремих ділянках може виникати сильний перепад температур. Це призведе до утворення пари або конденсату. В такому випадку необхідна ізоляція повітроводу.

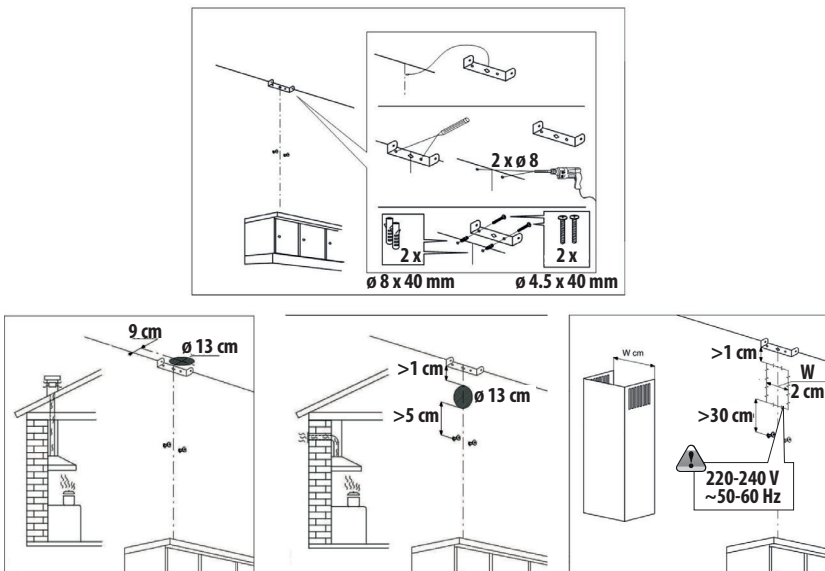


Установка витяжки

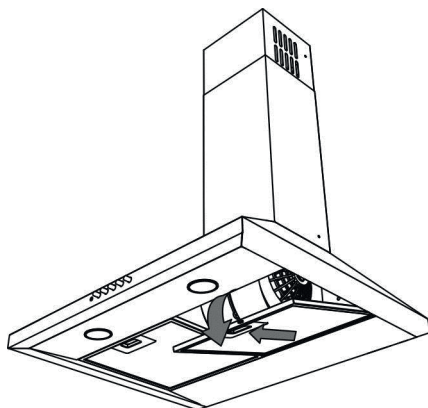
- На місці установки витяжки відмітьте отвори згідно з вказаними розмірами;
- Встановіть кріпильний комплект;



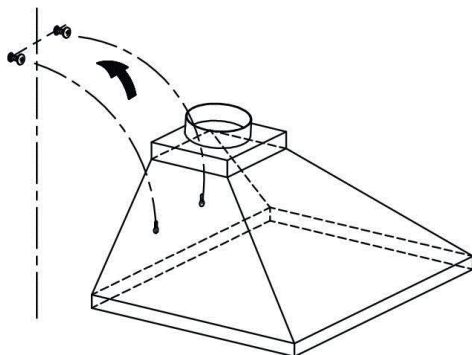
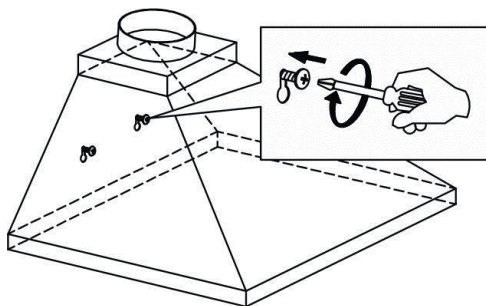
- Встановіть фіксатори для витяжки та декоративного кожуха;



- Зніміть алюмінієвий фільтр;

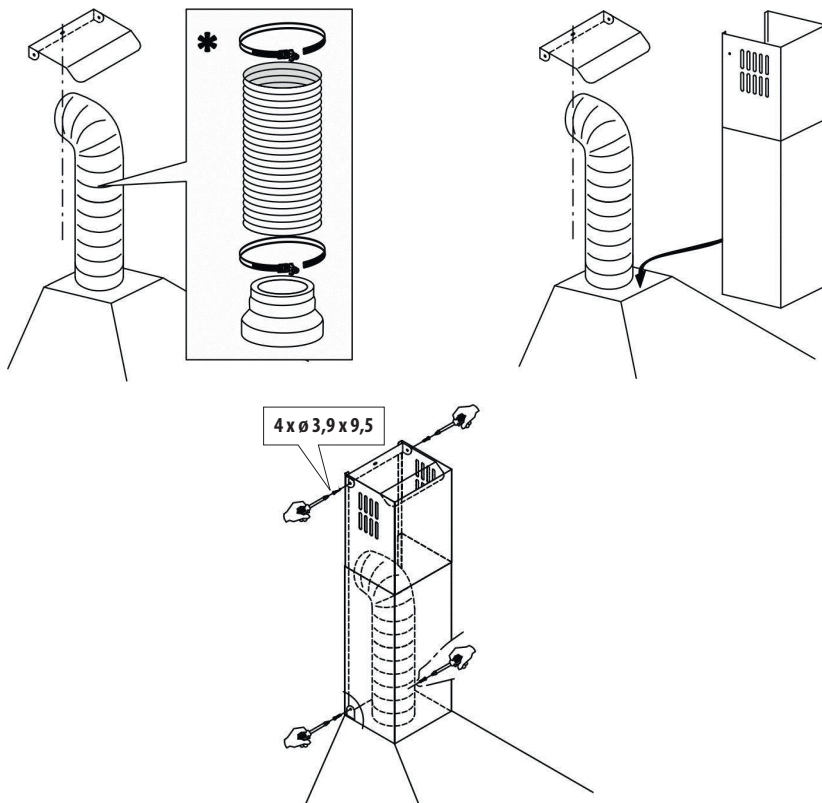


- Встановіть і закріпіть витяжку.

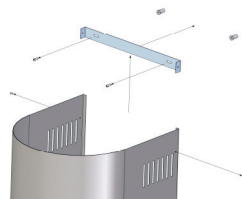


Встановлення декоративного коробу

- На прикріпленій до стіни витяжці встановіть декоративний короб;
- Витягніть внутрішню трубу на потрібну висоту;
- Відзначте на стіні розташування отворів, що знаходяться у зовнішньому коробі, для вірного позиціонування кронштейна;



- Прикладіть кронштейн на обраній висоті і відзначте місця для отворів;
- Зробіть отвори в стіні за допомогою свердла, відповідного діаметру дюбеля. Прикріпіть кронштейн на обраній висоті.



8. ДОГЛЯД ТА ТЕХНІЧНЕ ОБСЛУГОВУВАННЯ



У ході експлуатації витяжки з метою забезпечення її максимальної продуктивної та ефективної роботи необхідно правильно доглядати за витяжкою. При очищенні витяжки, будьте уважні та дотримуйтесь правил з техніки безпеки.



Рекомендуємо надягати захисні рукавиці, оскільки деталі в середині витяжки можуть бути гострими.



Не використовуйте гострі або абразивні засоби чищення, наприклад, абразивний порошок або молочко для чищення, очищувальних засобів, що містять високий вміст спирту, жорстких або металевих губок, очищувачі високого тиску або пароочищувачі.

Рекомендації для чищення різних типів поверхонь приладу наведені нижче в Таблиці.

Область застосування	Засоби для чищення
Високоякісна сталь	Для очищення поверхні витяжки з високоякісної сталі, використовуйте гарячий лужний розчин. Очистіть ганчіркою для посуду та висушіть м'яким рушником. Поверхні з нержавіючої сталі слід очищувати лише в напрямку шліфування.
Поверхні, вкриті лаком	Для чищення поверхонь, вкритих лаком використовуйте гарячий лужний розчин. Очистіть за допомогою вологої ганчірки для миття посуду та витріть м'яким рушником.
Алюміній та пластик	Для того щоб очистити алюмінієві та пластикові поверхні використовуйте гарячий лужний розчин та очистіть м'яким рушником.
Скло	Для чищення скляних поверхонь використовуйте спеціальний засіб для очищення скла. Очистіть м'яким рушником. Забороняється використовувати шкребок для скла.
Елементи управління	Для чищення елементів керування вашого приладу використовуйте гарячий лужний розчин. Очистіть за допомогою вологої ганчірки для миття посуду та витріть м'яким рушником.



Небезпека ураження електричним струмом через проникнення вологи.



Небезпека пошкоджень від вологи, проникаючої до електроніки. У жодному випадку не протирайте елементи управління мокрою тканиною.

Очищення корпусу

Слідкуйте за тим, щоб в прилад не потрапила вода. Вода всередині приладу може спричинити пошкодження.

Забороняється використовувати для очищення абразивні засоби для чищення, абразивні або сталеві губки тощо. Це може призвести до пошкодження поверхні.



Перед очищенням необхідно обов'язково відключити електроживлення, вимкнути запобіжник або захисний автомат.

Зовнішні поверхні

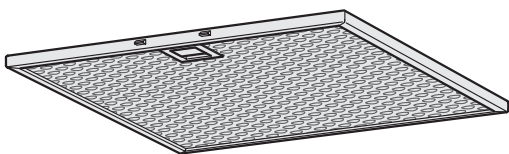
Очистити чистою вологою тканиною з додаванням м'якого миючого засобу, добре висушити.

Внутрішні поверхні

На внутрішніх поверхнях поруч із металевим жировим фільтром та витяжним приладом можуть накопичуватися жир і конденсат.

Очистити чистою вологою тканиною з додаванням м'якого миючого засобу, у разі необхідності використовувати м'яку щітку. Добре висушити паперовими рушниками.

Очищення фільтрів



Витяжка обладнана знімними захисними жировими фільтрами. Фільтри забезпечують поглинання зважених у повітрі часток, тому можуть забруднюватися у залежності від частоти використання витяжки.

Збільшення періодичності очищення жирових фільтрів ускладнює всмоктування витяжкою повітря. Це призводить до збільшення навантаження на електродвигун і може вплинути на термін служби витяжки.

Алюмінієві жиरोуловлюючі фільтри за нормального користування витяжкою слід очищати не рідше одного разу 2-3 місяці (за інтенсивного використання частіше).

Для очищення металевого жирового фільтра, замочіть жировий фільтр у воді з додаванням м'якого миючого засобу, добре промийте чистою холодною водою і висушіть.

Заміна ламп освітлення

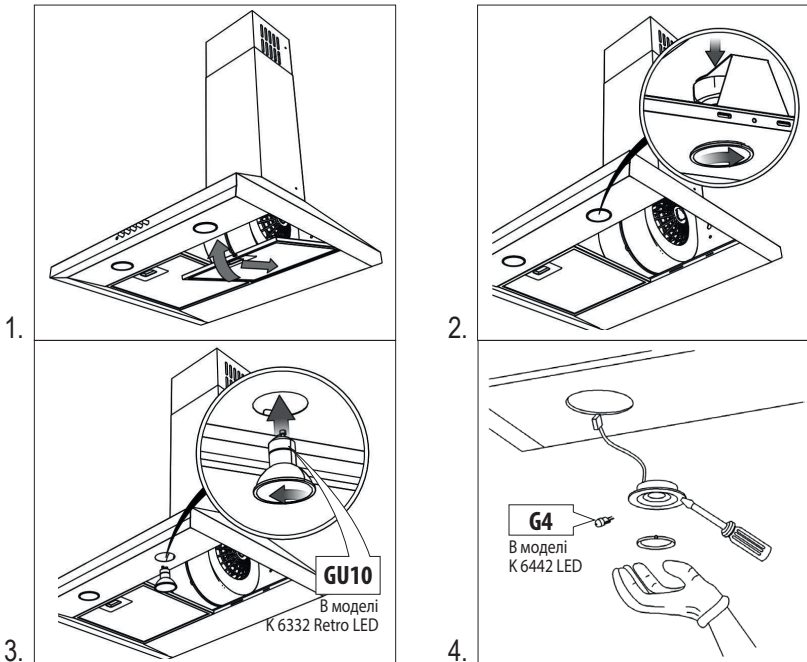


Небезпека удару струмом! Під час заміни лампи контакти патрону залишаються під електричною напругою. Перед заміною витягніть мережвий штекер або виключіть запобіжник у розподільному ящику.

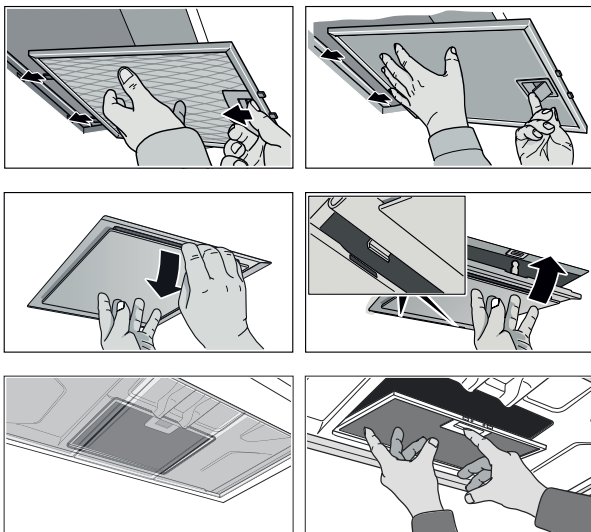


Застосовуйте лише лампи тотожного типу і однакової потужності (дивіться патрон лампи або заводську табличку з технічними характеристиками всередині приладу – зніміть для цього металеві жиропоглинаючі фільтри).

Перед заміною ламп переконайтесь, що витяжка не підключена до електромережі. Далі зніміть алюмінієвий фільтр, натиснувши на замок фільтру (як показано на малюнку нижче). Викрутіть з патрона стару лампу і вкрутіть нову. Після чого встановіть алюмінієвий фільтр назад у витяжку, натиснувши на замок фільтру.



Світло LED лампочок дуже яскраве, тому рекомендуємо не дивитися на ввімкнуті LED-лампочки довше 100 секунд.



Виймання та встановлення алюмінієвих фільтрів:

- Відкрийте фіксатор і опустіть вниз алюмінієвий фільтр. При цьому підтримуйте фільтр другою рукою.
- Вийміть фільтр із кріплення;
- В системі периферійного витяжного фільтрування, алюмінієвий фільтр потягніть донизу. При цьому підтримуйте фільтр другою рукою;
- В системі додаткового фільтрування в приміщенні, відкрийте фіксатори та від'єднайте алюмінієвий фільтр. При цьому підтримуйте фільтр другою рукою;

Для встановлення алюмінієвого фільтру відкрийте фіксатори та підніміть фільтр вгору, щоб заскочив фіксатор. При цьому підтримуйте фільтр другою рукою.

9. УСУНЕННЯ НЕСПРАВНОСТЕЙ

Некваліфікований ремонт небезпечний. Ремонтні роботи та заміну пошкоджених з'єднувальних проводів може виконувати тільки кваліфікований фахівець сервісної служби. Якщо прилад несправний, витягніть мережевий штекер з розетки або вимкніть запобіжник у розподільному блоці. Зверніться до сервісної служби.

У цьому розділі наведено перелік несправностей, які можна легко усунути самостійно, якщо дотримуватись інструкцій. Якщо несправність не вдається усунути, зателефонуйте до сервісного центру.

Несправність	Можлива причина	Усунення
Не працює прилад.	Відмова електроживлення.	Перевірити електроживлення . Замінити запобіжник. Увімкнути запобіжний автомат.
Не працює освітлення.	Перегоріла світлодіодна лампочка.	Перевірити електричні з'єднання. Перевірити лампи. Перевірити вмикач освітлення. Звернутися до сервісної служби.
Продуктивність приладу недостатня.	Металеві жирові фільтри забруднені. Лише для роботи в режимі рециркуляції: вугільні фільтри забруднені.	Очистити алюмінієві жирові фільтри. Очистити і регенерувати або замінити вугільні фільтри. Забезпечити приплив свіжого повітря.
Слабий відвід повітря у режимі рециркуляції.		Перевірити забрудненість алюмінієвого фільтру. Перевірити вугільний фільтр.

10. СЕРВІС І ПІДТРИМКА

При виникненні несправностей, які Ви не взможі усунути самостійно, зверніться до сервісного центру **TM Perfelli**.

При зверненні до сервісної служби обов'язково необхідно повідомити

- Модель приладу;
- Серійний номер.

Ці дані зазначені на маркувальній табличці, її можна знайти всередині витяжки, якщо вийняти жиरोуловлюючий фільтр або на пакувальній коробці .

Служба сервісу **TM Perfelli** проконсультує Вас стосовно:

- Гарантійного та післягарантійного ремонту;
- Поставки запасних частин;
- Телефонів та адрес авторизованих сервісних центрів (АСЦ);
- Надання інформації про експлуатацію приладу та інше.

Сервісна підтримка



Служба підтримки клієнтів надасть інформацію про підключення, встановлення та експлуатацію приладу. Якщо у Вас виникнуть питання щодо сервісного та гарантійного обслуговування техніки TM Perfelli, будь ласка, зателефонуйте за номером +38 073 217 77 77 (вартість дзвінків згідно тарифів Вашого оператора зв'язку).

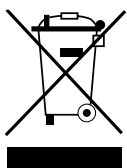
11. УТИЛІЗАЦІЯ



Не дозволяйте дітям гратися з пакувальними матеріалами, оскільки це може призвести до травм або удушення. Зберігайте пакувальні матеріали в безпечному місці. Пакувальні матеріали підходять для вторинного використання, утилізуйте їх із дотриманням вимог екологічного законодавства.



Не утилізуйте цей пристрій як несортвані муніципальні відходи. Зберігайте такі відходи окремо, для спеціальної обробки.



Цей прилад позначений відповідно до європейської директиви 2002/96/EC щодо відходів електричного та електронного обладнання (WEEE). Забезпечуючи правильну утилізацію цього приладу. Ви допоможете запобігти будь-якої шкоди навколишньому середовищу та здоров'ю людей. В іншому випадку можна заподіяти шкоду, якщо прилад буде утилізований у невідповідних місцях.

Маркування на виробі вказує на те, що його не можна викидати як звичайне побутове сміття. Його слід доставити до пункту збору для переробки електричних та електронних виробів.

Цей прилад потребує спеціальної утилізації. Для отримання додаткової інформації стосовно обробки, відновлення та утилізації цього виробу, будь ласка, зверніться до служби утилізації побутових відходів або в магазин, де ви його придбали.



ispirazione italiana

**ИНСТРУКЦИЯ ПО
ЭКСПЛУАТАЦИИ И УСТАНОВКЕ
ВЫТЯЖКА КУХОННАЯ БЫТОВАЯ**

**K 6332 Retro LED
K 6442 LED**

Для безопасного использования прибора, перед установкой, подключением и подготовкой прибора к работе, обязательно прочтите данную инструкцию по эксплуатации.



RU

Уважаемый покупатель!

Спасибо Вам за выбор и приобретение техники **TM «Perfelli»**. Вытяжки **TM «Perfelli»** изготовлены лидерами мирового производства из высококачественных комплектующих и составляющих элементов, которые выступают гарантом долгосрочной и бесперебойной эксплуатации приборов.

1. ОБЩИЕ УКАЗАНИЯ

- Перед установкой и эксплуатацией вытяжки необходимо внимательно ознакомиться с инструкцией эксплуатации, соблюдение наших рекомендаций обеспечит безопасное и правильное использование прибора;
- Храните инструкцию по эксплуатации прибора в надежном месте. Обеспечьте наличие инструкции в комплекте с прибором, в случае если прибор продается или передается;
- Этот прибор предназначен для отвода загрязненного воздуха из пространства над прибором для приготовления пищи в домашних условиях. Не использовать вытяжки в коммерческих целях;
- Рекомендуем осуществлять установку квалифицированным мастером в соответствии с инструкцией. Квалифицированная установка гарантирует безопасность эксплуатации;
- Перед использованием бытового прибора:
 - удалите защитную упаковку;
 - проверьте ваш прибор на наличие повреждений (которые могли возникнуть при транспортировке).
- В случае обнаружения повреждений прибора ни в коем случае не подключайте прибор к сети. Обратитесь в службу Технической поддержки.



Самостоятельно запрещается вносить изменения в электрические или механические части изделия.

Производитель не несет ответственности за неправильное использование и нанесенные убытки, которые возникли из-за неправильной установки прибора.



Производитель оставляет за собой право без предварительного уведомления вносить изменения в конструкцию, комплектацию или технологию производства, такие изменения не влияют на технические характеристики, безопасность эксплуатации и потребительские свойства.

Вниманию покупателей

Гарантийный срок эксплуатации изделия составляет 12 месяцев с даты продажи, при условии использования изделия исключительно в личных, семейных, домашних и иных нужд, не связанных с осуществлением коммерческой деятельности.

В течение указанного срока Вы можете реализовать свои права на бесплатное устранение недостатков в работе изделия и удовлетворения других установленных законодательством требований потребителя относительно качества изделия, при условии использования изделия по назначению и соблюдения требований при установке, подключению и эксплуатации изделия, которые указаны в данной инструкции.



Для подтверждения права на гарантийное обслуживание просим Вас сохранять товарный чек вместе с гарантийным талоном, который должен быть полностью заполнен с обязательным указанием даты продажи, подписью и штампом магазина. Невыполнение этого требования лишает Вас права на гарантийное обслуживание.

При покупке требуйте провести в Вашем присутствии проверку работы вытяжки и ламп освещения.

В случае если гарантийный талон отсутствует в комплекте с вытяжкой, обязательно обратитесь в службу технической поддержки **TM Perfelli** или в магазин где вы приобрели товар. Во избежание недоразумений, сохраняйте, пожалуйста, документы, удостоверяющие факт покупки товара и / или оказания услуг, связанных с его установкой и подключением.



На изделии указан уникальный серийный номер, который позволяет узнать точную дату производства изделия.

Гарантийное обслуживание не осуществляется в случаях:

- Ненадлежащего хранения и / или небрежной транспортировки;
- Несоблюдение правил установки и подключения, ремонта, разборки и других вмешательств лицами, не имеющими полномочий на предоставление данных услуг;
- Выявление механических повреждений товара;
- Выявление следов воздействия химических веществ;
- Неправильного применения моющих средств и расходных материалов;
- Включение в электрическую сеть с нестабильными параметрами;
- Выявление повреждений, вызванных климатическими условиями, при транспортировке, хранении и эксплуатации;
- Повреждений товара животными или насекомыми;
- Противоправных действий третьих лиц;
- Обстоятельств непреодолимой силы (пожара, стихийных бедствий и т.п.).

Гарантийное обслуживание не распространяется на:

- Указанные в данной Инструкции по эксплуатации работы по регулированию, чистке и другому уходу за изделием;
- Замену расходных материалов (фильтры, лампы освещения и т.п.);
- Изменение оттенка цвета, глянцевого покрытия частей оборудования во время эксплуатации.



Недостатками товара не являются шумы, связанные с принципами работы отдельных комплектующих изделий, входящих в состав товара (вентиляторов, доводчиков, клапанов, электродвигателей, ремней, компрессоров), а также шумы, вызванные естественным износом (старением) материалов:

- Потрескивание при нагревании / охлаждении;
- Скрипы;
- Незначительный стук подвижных механизмов.

2. ТЕХНИКА БЕЗОПАСНОСТИ

- В результате неправильно выполненных работ по монтажу, техобслуживанию или ремонтных работ может возникнуть серьезная опасность для пользователя. Работы по монтажу и обслуживанию должны выполнять только квалифицированные специалисты;
- Повреждение вытяжки могут представлять угрозу Вашей безопасности. Проверьте отсутствие внешних повреждений. В случае их наличия не включайте прибор;
- Электробезопасность прибора гарантирована только в том случае, если он подключен к системе защитного заземления согласно инструкциям. Очень важно соблюдать условия обеспечения электробезопасности. В случае сомнения проконсультируйтесь со специалистом-электриком;
- Технические характеристики (уровень напряжения и частота питания), указанные на маркировочной табличке вытяжки должны совпадать с данными электросети, чтобы предотвратить повреждение прибора. Сравните их перед подключением или проконсультируйтесь со специалистом-электриком;
- Используйте вытяжку только во встроенном состоянии для обеспечения надежной и безопасной работы;
- Поврежденный сетевой кабель должен заменяться специальным кабелем того же типа;
- При проведении работ по монтажу и обслуживанию, а также при осуществлении ремонтных работ необходимо отсоединить прибор от сети. Прибор считается полностью выключенным от сети питания, если выполнена одна из следующих условий:
 - выключены предохранители на электрическом щитке, или
 - полностью выкрученный резьбовой предохранитель на электрическом щитке, или
 - сетевую вилку извлечено из розетки.

Электрическое соединение

Напряжение сети должно соответствовать напряжению, указанному в табличке, расположенной внутри прибора. Если вытяжка обеспечена штепсельной вилкой, подключите вытяжку к розетке, что соответствует действующим правилам. Розетка должна быть расположена в легкодоступном месте, что можно сделать и после установки. Если же вытяжка не обеспечена вилкой (прямое подключение к сети) или сетевая розетка не расположена в доступном месте, то используйте надлежащий двухполюсный выключатель, обеспечивающий полное размыкание сети при возникновении условий перенапряжения 3-й категории, в соответствии с инструкциями по установке.



Прежде чем подключить вытяжку к системе электросети и проверить ее функционирование, убедитесь, что кабель электропитания не поврежден.



Не подключайте прибор к электросети, пока операции по установке не будут полностью завершены. Прежде чем приступить к операциям по очистке или уходу, отключите вытяжку от электрической сети, вынув вилку или отключив общий выключатель подачи электроэнергии.

Указания по технике безопасности

Детям в возрасте от 8 лет и лицам с ограниченными физическими или умственными возможностями, а также лицам, которые не имеют опыта и знаний, разрешается пользоваться прибором только под наблюдением лица, ответственного за их безопасность, которые научили безопасно пользоваться прибором, а вышеупомянутые лица в свою очередь, осознали все возможные риски, которые могут возникать при использовании прибором.

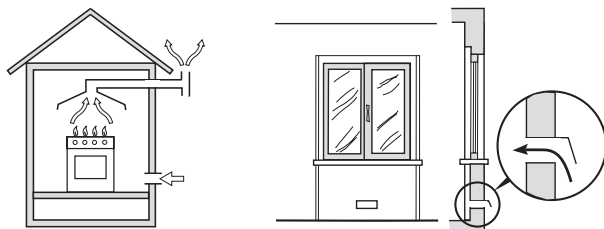


Опасность удушья! Упаковка прибора опасна для детей. Не позволяйте детям играть с упаковкой.



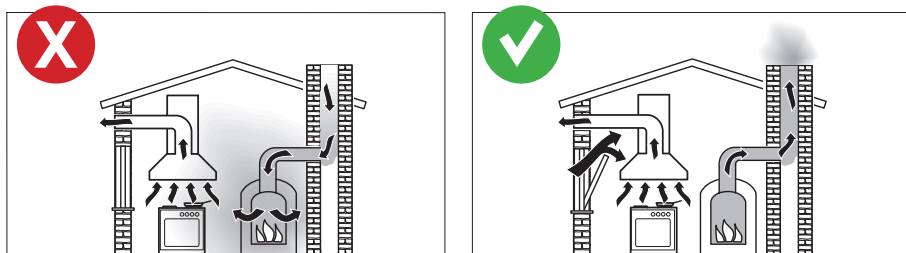
**Опасность поражения электрическим током!
Неисправность прибора может привести к поражению электрическим током. Запрещается включать поврежденный прибор. Извлеките сетевой штекер или выключите предохранитель в блоке. Обратитесь в сервисную службу.**

Влага которая проникает к вытяжке, может вызвать поражение электрическим током. Не используйте очиститель высокого давления или пароочистители.



При использовании прибора в режиме отвода воздуха одновременно с топкой с подводом воздуха всегда следите за достаточной вентиляцией помещения.

Одновременная эксплуатация вытяжки и топки с подводом воздуха из помещения приводит к уменьшению объема воздуха в кухне и соседних помещениях - без достаточного притока воздуха образуется низкое давление. Ядовитые газы с дымовой трубы или вытяжного короба втягиваются обратно к жилым помещениям. Втянуты назад продукты горения могут вызвать отравление.



Опасность удушья предметами сгорания!

При одновременном использовании вытяжки и устройства горения, который зависит от комнатного воздуха, в одном помещении или при соединенной системе вентиляции необходимо быть крайне осторожным. Такие устройства используют для поддержания горения воздуха помещения, а отработанные газы выводятся наружу через газоотводную шахту (напр., Дымоход). К таким устройствам относятся нагреватели, работающие на газе, масле, дереве, угле, газовые колонки, бойлерные установки, варочные панели, духовые шкафы. Вытяжка использует воздух из кухни и соседних помещений. Это актуально для таких режимов работы:

- Режим отвода воздуха;
- Режим отвода воздуха с выносным вентилятором.

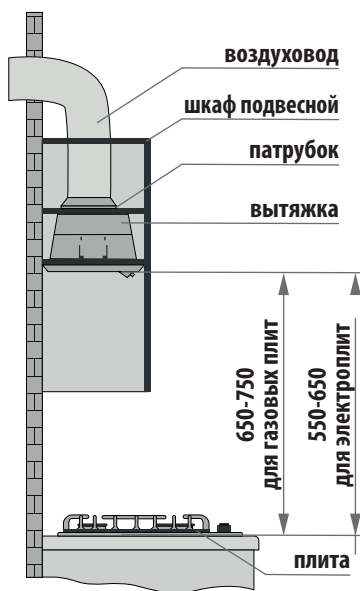
При недостаточном притоке воздуха, возникает разрежение. К устройству горения не поступает необходимое количество воздуха. Поддержание горения будет усложняться.

Ядовитые продукты сгорания в виде газов могут попасть из дымовой трубы или вытяжного короба в жилые помещения. Возникает опасность для жизни!



Опасность пожара! Открытый огонь повышает риск опасности возгорания!

- Ни в коем случае не работайте с открытым огнем под вытяжкой. По этой причине, например, фламбирование или приготовления на гриле на открытом огне запрещены. Накопленный жир в жироулавливающем фильтре может загореться. Жироулавливающие фильтры следует регулярно мыть. Не включайте прибор без жироулавливающих фильтров;
- Горячее масло или жир быстро воспламеняются. Никогда не оставляйте без присмотра горячие масло и жир. Запрещается заливать огонь водой. Выключите конфорку. Осторожно закройте пламя крышкой или аналогичным предметом;
- Сильное нагревание при приготовлении на газовой плите может повредить вытяжку;
- Не оставляйте работать газовую конфорку без установленной посуды; Выключайте газовую конфорку даже при кратковременном снятии посуды;
- Выберите посуду с соответствующим размером конфорки;
- Настройте пламя таким образом, чтобы оно ни в коем случае не выходило за пределы посуды;
- Конденсат может привести к коррозии вытяжки. При использовании варочной поверхности рекомендуется всегда использовать вытяжку, чтобы избежать образования конденсата;

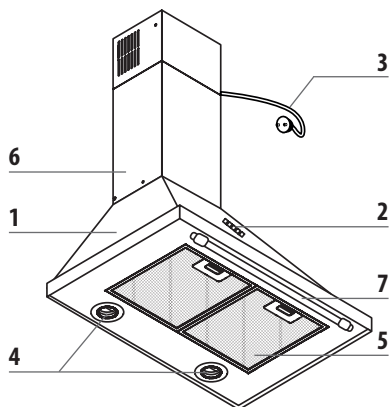


Следуйте минимального расстояния между поверхностью установки посуды на варочной панели и нижней частью вытяжного устройства. Это расстояние должно составлять не менее 65-75 см над газовыми приборами и 55-65 см над электрическими.

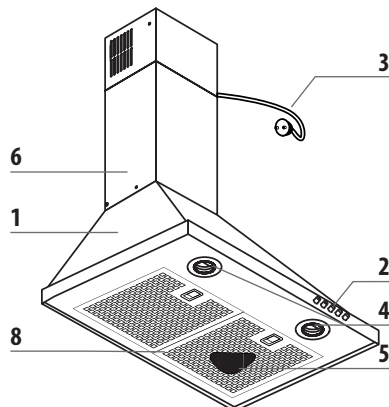


Опасность ожогов! Во время эксплуатации детали, которые находятся в открытом доступе сильно нагреваются. Не прикасайтесь раскаленных деталей. Не подпускайте детей к прибору.

3. ОПИСАНИЕ ПРИБОРА



K 6332 Retro LED



K 6442 LED

Конструкция вытяжки:

1 - Корпус

2 - Кнопки переключения скоростей

3 - Кабель питания с вилкой

4 - Лампы освещения

5 - Алюминиевый фильтр

6 - Декоративный короб

7 - Рейлинг

8 - Декоративная металлическая панель

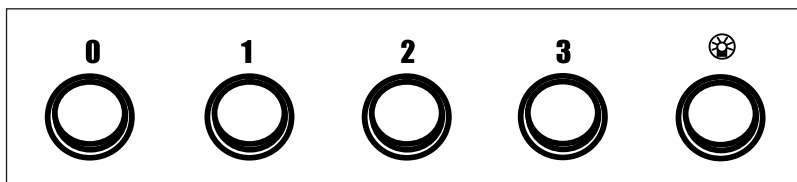
4. ТЕХНИЧЕСКИЕ ХАРАКТЕРИСТИКИ

Показатель	Модель	
	K 6332 Retro LED	K 6442 LED
Напряжение сети, В	220-240	
Частота сети, Гц	50-60	
Тип управления	Механическое кнопочное	
Мощность мотора, Вт	1x115	
Максимальная мощность, Вт	121	119
Производительность вытяжки, м ³ /час	750	
Уровень шума, дБ	45-65	49-66
Освещение, Вт	LED 2x3	LED 2x2
Размеры прибора (ШxГxВ), мм	600x500x1040	600x500x1090
Диаметр воздуховода, мм	150-120	
Режимы эксплуатации	Отвод / Рециркуляция	
Количество скоростей	3	


5. УПРАВЛЕНИЕ ПРИБОРОМ

Вытяжки моделей K 6332 Retro LED и K 6442 LED оборудованы механическим управлением с 3 скоростями работы. В зависимости от величины испарений при приготовлении пищи, вы можете выбрать низкий, средний или высокий уровень вентиляции.

Перед началом приготовления пищи включите вытяжку в необходимом режиме работы. Рекомендуется продолжить работу вытяжки на 3-5 минут после окончания приготовления пищи, таким образом воздух кухни будет очищено от остатков испарений и запахов. Спереди вытяжки находится кнопочный переключатель режимов работы вытяжки и выключение ламп освещения.



Включение вытяжки осуществляется с помощью кнопки переключения в соответствии с обозначениями на панели:

- 0** - выключение работы двигателя;
- 1** - включение первой рабочей скорости двигателя прибора;
- 2** - вторая скорость двигателя;
- 3** - третья скорость двигателя;
-  - освещение. При нажатии на кнопку освещение включается, при повторном нажатии кнопки «L» освещения выключается, независимо от работы вентилятора.

6. РЕЖИМЫ ЭКСПЛУАТАЦИИ

Данный прибор можно использовать в режиме отвода или рециркуляции воздуха.

Режим отвода воздуха

В данном режиме загрязненный воздух выводится наружу через гибкий трубопровод, подсоединенный к связующему кольцу. Диаметр отводной трубы должен соответствовать диаметру соединительного кольца.

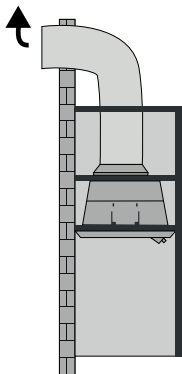


Отводная труба не входит в комплект и должна быть приобретена отдельно.

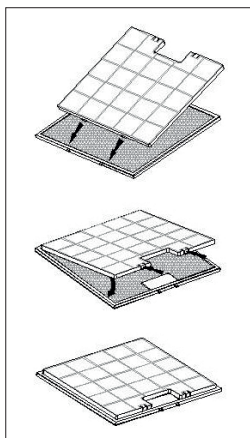
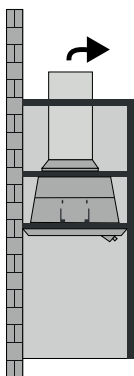
Подключите вытяжку к воздуховоду диаметром соответствующим отверстию выхода воздуха (при необходимости используйте соединительный фланец).

Установка труб с меньшим диаметром приведет к уменьшению мощности всасыванию воздуха и резкого увеличения уровня шума.

Режим отвода воздуха



Режим рециркуляции



Работа устройства в режиме рециркуляции

Если вытяжка работает в режиме рециркуляции, то она не подключается к вентиляционной шахте. Воздух проходит через вытяжку назад в кухню. Для поглощения запахов в режиме рециркуляции воздуха необходимо установить угольный фильтр (приобретается отдельно), а также рекомендуется установить переходник для входящего воздушного потока. Втягиваемый воздух обезжиривается и фильтруется перед тем, как снова возвращается в помещение через верхнюю решетку. При использовании вытяжки в режиме рециркуляции снижается ее производительность.

Угольный фильтр

В режиме рециркуляции угольный фильтр поглощает запахи возникающие в процессе приготовления пищи. Угольный фильтр не предназначен для мытья или восстановления, его нужно менять не реже, чем раз в три месяца или чаще при интенсивном использовании вытяжки. После чего комплект угольных фильтров следует заменить на новый для улучшения эффективности работы вытяжки.

Замена угольного фильтра

1. Отключите вытяжку от электросети.
2. Снимите алюминиевый фильтр.
3. Установите и закрепите угольный фильтр на алюминиевом фильтре, так как показано на рисунке.

Обратный клапан

Обратный клапан предотвращает нежелательный обмен между воздухом в помещении и снаружи при условии выключенной вытяжки.

В выключенном состоянии вытяжки клапан закрыт.

При включении прибора клапан открывается, при этом отработанный воздух беспрепятственно выводится наружу.

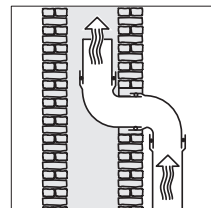
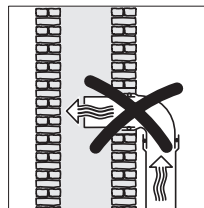
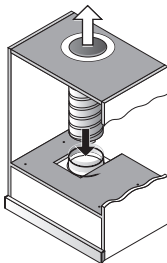
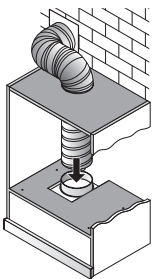
Обратный клапан устанавливается в выпускной патрубке моторного блока.

Воздуховод

- В качестве воздуховода используйте трубы или гибкие отводные шланги из негорючего материала;
- При работе с внешним вентилятором важно следить за тем, чтобы воздуховод был достаточно устойчивым и прочным. Внешний вентилятор может создать вакуум, который приводит к деформации воздуховода;
- Для того чтобы достичь максимальной мощности воздуха и минимального шума потока при работе, нужно учесть следующее:
 - При использовании плоских каналов отвода воздуха, поперечный разрез должен быть не менее поперечного разреза патрубка воздуховода;
 - Воздуховод должен быть максимально коротким и прямым;
 - Следите за тем, чтобы все соединения были крепкими и плотными.

Обратите внимание, что каждый изгиб препятствует свободному потоку воздуха, увеличивая шумы во время работы.

- Если вытяжной канал выводится на улицу, рекомендуется встроить в стену раздвижной патрубок или проходной изолятор потолка (приобретается отдельно);
- Если вытяжной канал выводится в дымоход, то входной патрубок должен быть изогнутым в направлении потока воздуха;
- При горизонтальной установке воздуховода нужно придерживаться минимального наклона в 1 см на каждый метр. Тем самым Вы избежите образованию конденсата в вытяжке;
- Если воздуховод прокладывается через холодные помещения, чердак и др., то в отдельных участках может возникать сильный перепад температур. Это приведет к образованию пара или конденсата. В таком случае необходима изоляция воздуховода.

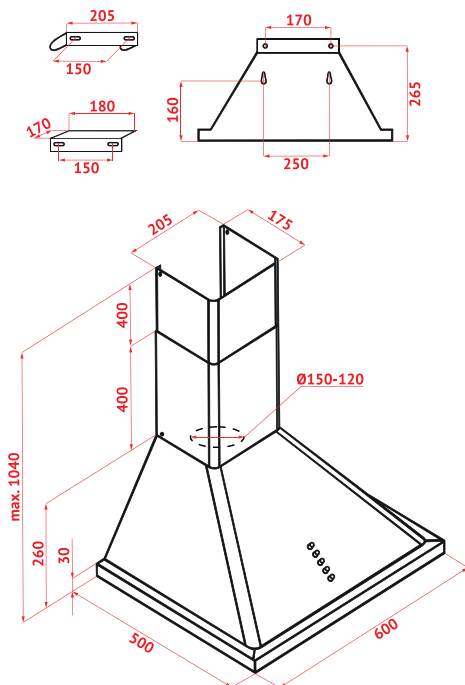


7. МОНТАЖ. УСТАНОВКА

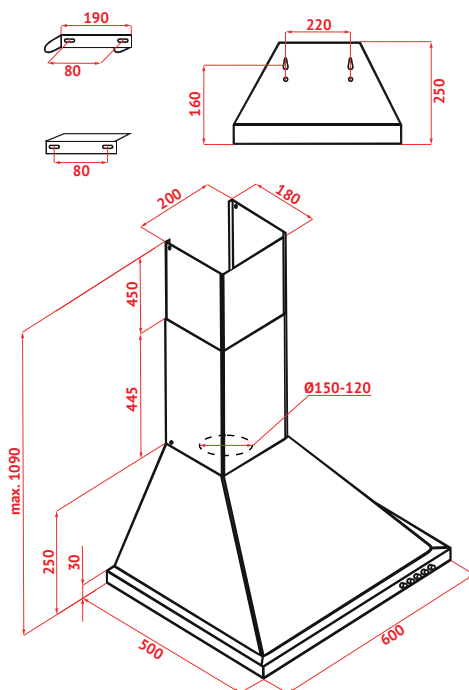
Рекомендации по монтажу

- Для того, чтобы работать под вытяжкой было свободно и удобно, рекомендуется соблюдать расстояние к электрическим конфоркам мин. 55 - 65 см и к газовым поверхностям 65 - 75 см;
 - При выборе монтажной высоты учитывайте рост пользователей, им должно быть удобно работать у варочной поверхности и управлять вытяжкой;
 - Примите во внимание, что с увеличением расстояния до варочной поверхности ухудшается поглощение испарений;
 - Для оптимального всасывания кухонных испарений, нужно учесть, чтобы поверхность вытяжки совпадала с поверхностью варочной панели. Вытяжка должна монтироваться посередине варочной поверхности, а не в стороне;
 - Место установки должно быть доступным. В случае необходимости сервисного обслуживания вытяжка должна быть доступной для ремонтных работ и демонтажа. Обратите внимание на расположение полок, шкафов, элементов декора вблизи вытяжки.
- Ниже приведены монтажные схемы для моделей K 6332 Retro LED и K 6442 LED.

K 6332 Retro LED

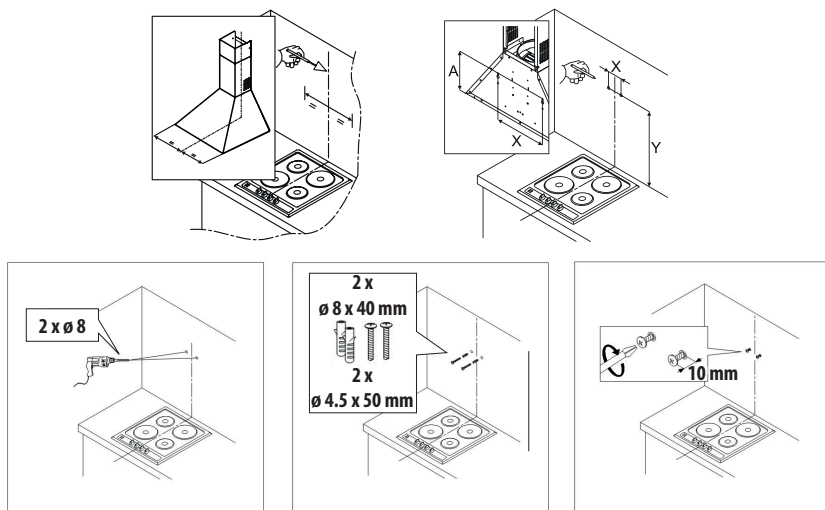


K 6442 LED

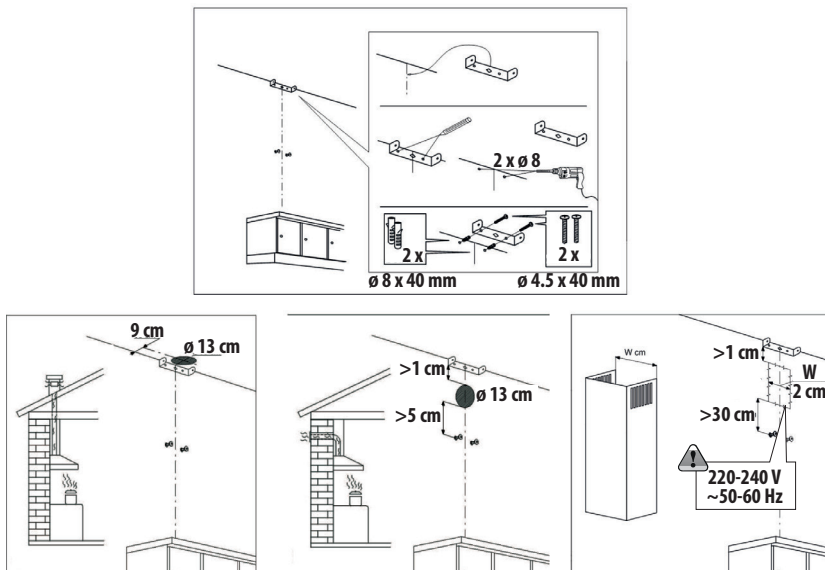


Установка вытяжки

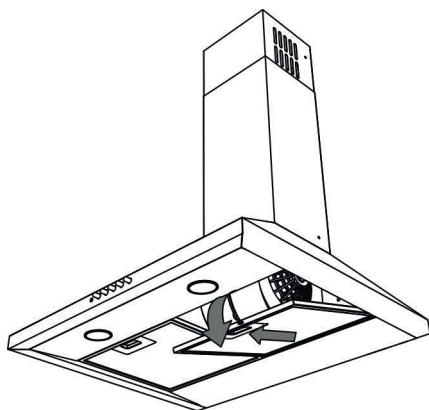
- На месте установки вытяжки отметьте отверстия согласно указанным размерам;
- Установите крепежный комплект;



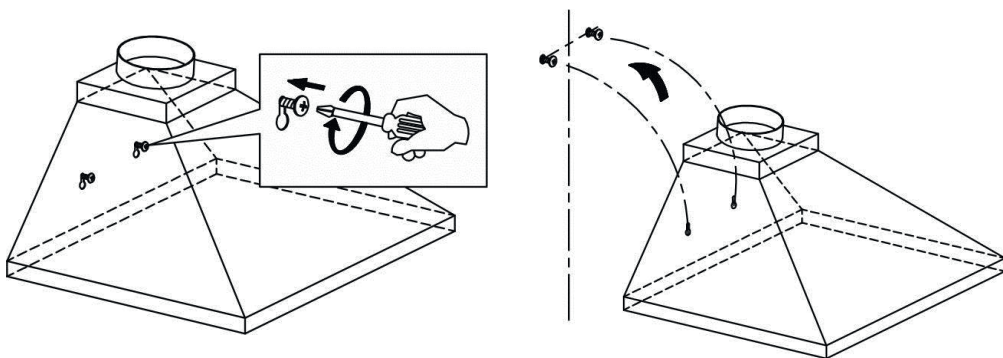
- Установите фиксаторы для вытяжки и декоративного кожуха;



- Снимите алюминиевый фильтр;

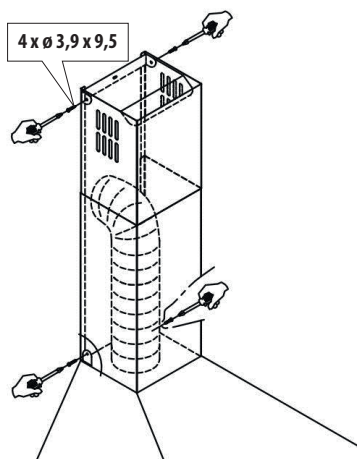
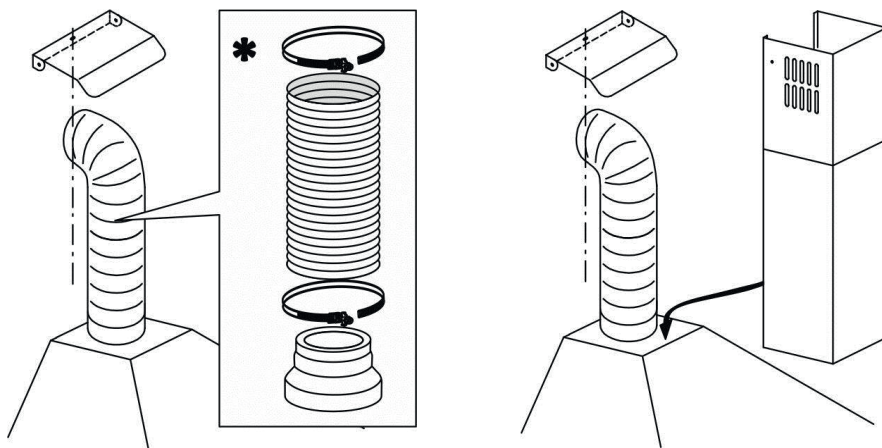


- Установите и закрепите вытяжку.

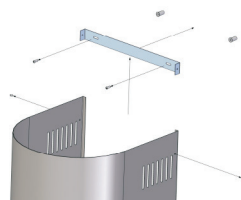


Установка декоративного короба

- На прикрепленной к стене вытяжке установите декоративный короб;
- Выдвиньте внутреннюю трубу на нужную высоту;
- Отметьте на стене расположение отверстий, находящихся на внешнем коробе, для верного позиционирования кронштейна;



- Приложите кронштейн на выбранной высоте и отметьте места для отверстий;
- Сделайте отверстия в стене с помощью сверла, соответствующего диаметру дюбеля. Прикрепите кронштейн на выбранной высоте. Извлеките внешний короб и соедините винтами с кронштейном.



8. УХОД И ТЕХНИЧЕСКОЕ ОБСЛУЖИВАНИЕ



В ходе эксплуатации вытяжки с целью обеспечения ее максимальной производительной и эффективной работы необходимо правильно ухаживать за вытяжкой. При очистке вытяжки, будьте внимательны и соблюдайте правила по технике безопасности.



Рекомендуем надевать защитные перчатки, поскольку детали в середине вытяжки могут быть острыми.



Не используйте острые или абразивные чистящие средства, например, абразивный порошок или молочко для чистки, очищающих средств, содержащих высокое содержание спирта, жестких или металлических губок, очистители высокого давления или пароочистители.

Рекомендации для чистки различных типов поверхностей прибора приведены ниже в таблице.

Область применения	Средства для очистки
Высококачественная сталь	Для очистки поверхности вытяжки из высококачественной стали, используйте горячий щелочной раствор. Очистите тряпкой для посуды и высушите мягким полотенцем. Поверхности из нержавеющей стали следует очищать только в направлении шлифовки.
Поверхности, покрытые лаком	Для чистки поверхностей, покрытых лаком используйте горячий щелочной раствор. Очистите с помощью влажной тряпки для мытья посуды и вытрите мягким полотенцем.
Алюминий и пластик	Для того чтобы очистить алюминиевые и пластиковые поверхности используйте горячий щелочной раствор и очистите мягким полотенцем.
Стекло	Для чистки стеклянных поверхностей используйте специальное средство для очистки стекла. Очистите мягким полотенцем. Запрещается использовать скребок для стекла.
Элементы управления	Для чистки элементов управления вашего прибора используйте горячий щелочной раствор. Очистите с помощью влажной тряпки для мытья посуды и вытрите мягким полотенцем.



Опасность поражения электрическим током из-за проникновения влаги.



Опасность повреждений от влаги, проникающей к электронике. Ни в коем случае не протирайте элементы управления мокрой тканью.

Очистка корпуса

Следите за тем, чтобы в прибор не попала вода. Вода внутри прибора может привести к повреждению.

Запрещается использовать для очистки абразивные чистящие средства, абразивные или стальные губки и т. Это может привести к повреждению поверхности.



Перед очисткой необходимо обязательно отключить электропитание, выключить предохранитель или защитный автомат.

Наружные поверхности

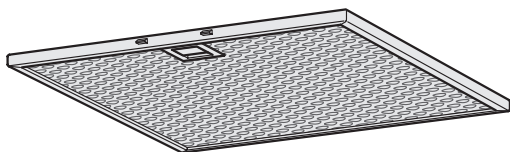
Очистить чистой влажной тканью с добавлением мягкого моющего средства, хорошо высушить.

Внутренние поверхности

На внутренних поверхностях рядом с металлическим жировым фильтром и вытяжным устройством могут накапливаться жир и конденсат.

Очистить чистой влажной тканью с добавлением мягкого моющего средства, в случае необходимости использовать мягкую щетку. Хорошо высушить бумажными полотенцами.

Очистка фильтров



Вытяжка оборудована съемными защитными жировыми фильтрами. Фильтры обеспечивают поглощение взвешенных в воздухе частиц, поэтому могут загрязняться в зависимости от частоты использования вытяжки.

Увеличение периодичности очистки жировых фильтров затрудняет всасывание вытяжкой воздуха. Это приводит к увеличению нагрузки на электродвигатель и может повлиять на срок службы вытяжки.

Алюминиевые жироулавливающие фильтры при нормальном пользовании вытяжкой следует очищать не реже одного раза в 2-3 месяца (при интенсивном использовании чаще). Для очистки алюминиевого жирового фильтра, замочите жировой фильтр в воде с добавлением мягкого моющего средства, хорошо промойте чистой холодной водой и высушите.

Замена ламп освещения

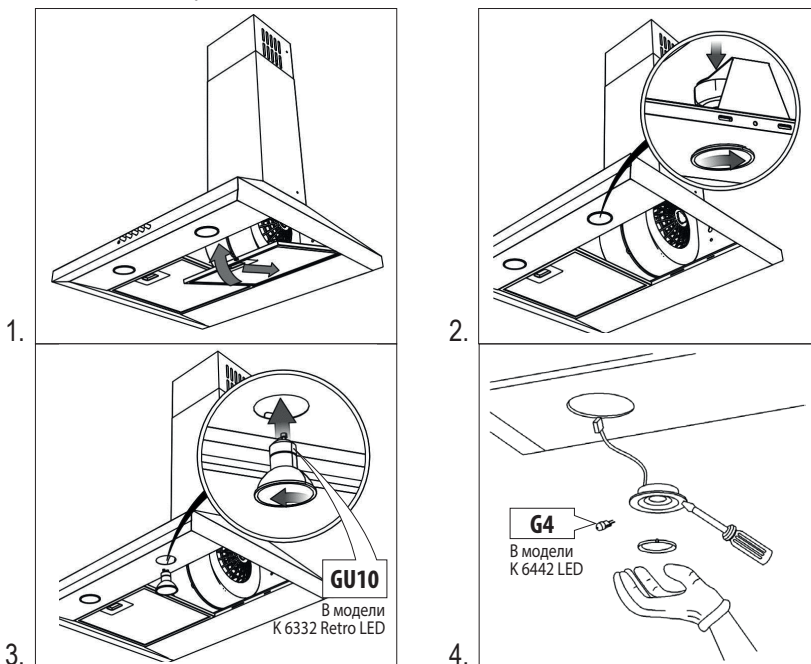


Опасность удара током! При замене ламп контакты патрона остаются под электрическим напряжением. Перед заменой извлеките сетевой штекер или выключите предохранитель в распределительном ящике.

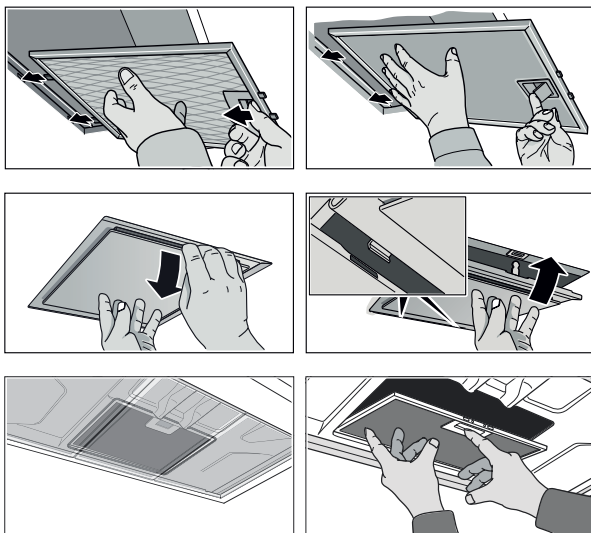


Используйте только лампы того же типа и одинаковой мощности (смотрите патрон лампы или заводскую табличку с техническими характеристиками внутри прибора - снимите для этого алюминиевый жироулавливающий фильтр).

Перед заменой ламп убедитесь, что вытяжка не подключена к электросети. Далее снимите алюминиевый фильтр, нажав на замок фильтра (как показано на рисунке ниже). Выкрутите из патрона старую лампу и вкрутите новую. После чего установите алюминиевый фильтр обратно в вытяжку, нажав на замок фильтра.



Свет LED лампочек очень яркий. Не смотрите на включенные LED-лампочки более 100 секунд.



Извлечение и установка алюминиевых фильтров:

- Откройте фиксатор и опустите вниз алюминиевый фильтр. При этом поддерживайте фильтр второй рукой. Выньте фильтр из крепления;
- В системе периферийной вытяжной фильтрации, алюминиевый фильтр потяните вниз. При этом поддерживайте фильтр второй рукой;
- В системе дополнительной фильтрации в помещении, откройте фиксаторы и отсоедините алюминиевый фильтр. При этом поддерживайте фильтр второй рукой.

Для установки алюминиевого фильтра откройте фиксаторы и поднимите фильтр вверх, чтобы заскочил фиксатор. При этом поддерживайте фильтр второй рукой.

9. УСТРАНЕНИЕ НЕИСПРАВНОСТЕЙ

Неквалифицированный ремонт опасен. Ремонтные работы и замену поврежденных соединительных проводов может выполнять только квалифицированный специалист сервисной службы. Если прибор неисправен, извлеките сетевой штекер из розетки или выключите предохранитель в распределительном блоке. Обратитесь в сервисную службу.

В этом разделе приведен перечень неисправностей, которые можно устранить самостоятельно, если следовать инструкциям. Если неисправность не удастся устранить, обратитесь в сервисный центр.

Неисправность	Возможная причина	Устранение
Не работает прибор.	Отказ электропитания.	Проверить электропитание. Заменить предохранитель. Включить предохранительный автомат.
Не работает освещение.	Перегорела светодиодная лампочка.	Проверка электропроводки проверить лампы. Проверить выключатель освещения. Обратиться в сервисную службу.
Недостаточная производительность прибора.	Алюминиевые жируоулавливающие фильтры загрязнены. Только для работы в режиме рециркуляции: угольные фильтры загрязнены.	Очистить алюминиевые жируоулавливающие фильтры. Очистить и регенерировать или заменить угольные фильтры. Обеспечить приток свежего воздуха.
Слабый отвод воздуха в режиме рециркуляции.	Алюминиевые жируоулавливающие фильтры загрязнены.	Проверить загрязненность алюминиевого фильтра. Проверить угольный фильтр.

10. СЕРВИС И ПОДДЕРЖКА

При возникновении неисправностей, которые Вы не в состоянии устранить самостоятельно, обратитесь в сервисный центр **TM Perfelli**.

При обращении в сервисную службу обязательно необходимо сообщить

- Модель прибора;
- Серийный номер.

Эти данные указаны на табличке, ее можно найти внутри вытяжки, если вынуть жируоулавливающий фильтр или на упаковочной коробке.

Служба сервиса **TM Perfelli** проконсультирует Вас относительно:

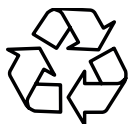
- Гарантийного и послегарантийного ремонта;
- Поставки запасных частей;
- Телефонов и адресов авторизованных сервисных центров;
- Предоставление информации об эксплуатации прибора и прочее.

Сервисная поддержка



Служба поддержки клиентов предоставит информацию о подключении, установку и эксплуатацию прибора. Если у Вас возникнут вопросы относительно сервисного и гарантийного обслуживания техники **TM Perfelli**, пожалуйста, позвоните по телефону +38 073 217 77 77 (стоимость звонков согласно тарифам Вашего оператора связи).

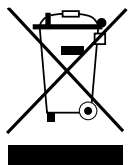
11. УТИЛИЗАЦИЯ



Не позволяйте детям играть с упаковочными материалами, так как это может привести к травме или удушению. Храните упаковочные материалы в безопасном месте. Упаковочные материалы подходят для вторичного использования, утилизируйте их с соблюдением требований экологического законодательства.



Не утилизируйте это устройство как несортированные муниципальные отходы. Храните такие отходы отдельно, для специальной обработки.



Этот прибор обозначен в соответствии с европейской директивой 2002/96 /EC об отходах электрического и электронного оборудования (WEEE). Обеспечивая правильную утилизацию этого устройства, вы сможете предотвратить любой ущерб окружающей среде и здоровью людей. В другом случае можно причинить вред, если прибор будет утилизирован в не подходящих местах.

Маркировка на изделиях указывает на то, что его нельзя выбрасывать как обычный бытовой мусор. Его следует доставить в пункт приемки электрических и электронных изделий.

Этот прибор требует специальной утилизации. Для получения дополнительной информации о обработке, восстановления и утилизации этого изделия, пожалуйста, обратитесь в службу утилизации бытовых отходов или в магазин, где вы его приобрели.



Служба технической поддержки:

Служба технічної підтримки:

Technical support service:

+ 38 073 217 77 77

0 800 217 777

www.perfelli.ua