

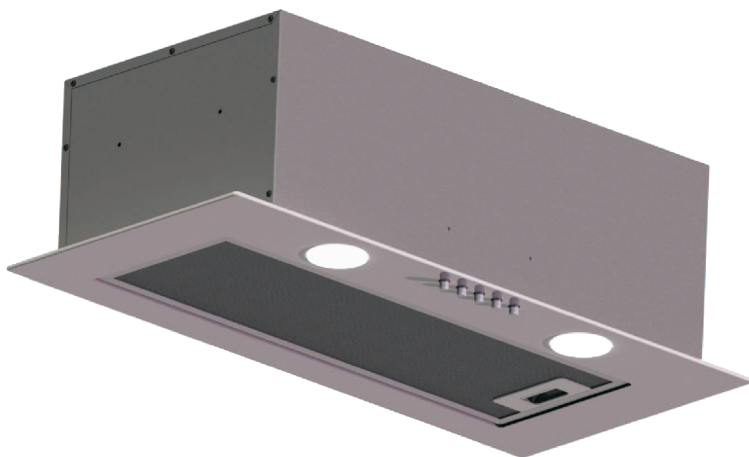


ispirazione italiana

# КУХОННА ВИТЯЖКА ПОБУТОВА

---

## BI 6562 A 1000 LED GLASS



### ІНСТРУКЦІЯ З ЕКСПЛУАТАЦІЇ

UA

---

## Шановний покупець!

Дякуємо Вам за придбання витяжки Perfelli! Наше обладнання розроблено і вироблено для того, щоб задовольнити Ваші очікування і, безумовно, прикрасити інтер'єр Вашої кухні.

Дана інструкція з експлуатації об'єднана з технічним описом, а також містить відомості з установки та монтажу, правила експлуатації і обслуговування виробу.

Перед тим, як приступити до монтажу і користування витяжкою, ознайомтеся, будь ласка, з вмістом даного керівництва, а також з правилами безпеки.

## ЗМІСТ

1. ЗАГАЛЬНА ІНФОРМАЦІЯ	3
2. ТЕХНІЧНІ ХАРАКТЕРИСТИКИ	3
3. ОПИС ПРИЛАДУ	3
4. МОНТАЖНІ РОЗМІРИ	4
5. РЕЖИМИ РОБОТИ ВИТЯЖКИ	4
5.1. ПІДКЛЮЧЕННЯ ДО ЕЛЕКТРИЧНОЇ МЕРЕЖІ	5
6. МОНТАЖ	5
7. УСТАНОВКА ВИТЯЖКИ	6
8. ПАНЕЛЬ УПРАВЛІННЯ	7
9. ОСВІТЛЕННЯ	7
10. ОЧИЩЕННЯ ТА ВИКОРИСТАННЯ	8
10.1. АЛЮМІНІЄВИЙ ФІЛЬТР	8
10.2. ВУГІЛЬНИЙ ФІЛЬТР	8

## 1. ЗАГАЛЬНА ІНФОРМАЦІЯ

Витяжки серії BI 6562 A 1000 LED GLASS спроектовані для очищення повітря від кухонних випарів в режимі відведення (повітропроводи виводяться назовні) або в режимі поглинання (внутрішня циркуляція з використанням вугільних фільтрів). Прилад встановлюється над газовою або електричною плитою чи поверхнею, має власне освітлення і витяжний вентилятор з можливістю вибору однієї з трьох швидкостей роботи.



Будь-ласка, збережіть документ, який підтверджує покупку, разом з гарантійним талоном, підбитим печаткою, для можливої рекамації. Без цих документів гарантія є недійсною.

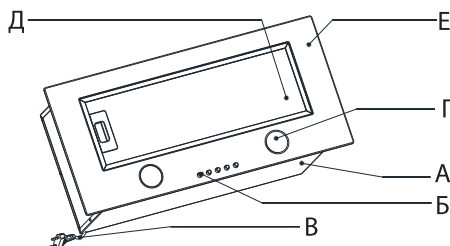
Виробник знімає з себе відповідальність за матеріальні збитки та травми, які виникли внаслідок установки та експлуатації, які не відповідають інструкції з експлуатації викладеній в цьому документі.

## 2. ТЕХНІЧНІ ХАРАКТЕРИСТИКИ

ТЕХНІЧНІ ДАНІ	BI 6562 A 1000 LED GLASS
Номінальна напруга	220-240 В ~ 50 Гц
Загальна потужність	121 Вт
Потужність двигуна	115 Вт
Освітлення	2x3 Вт LED
Максимальна продуктивність	1000 м <sup>3</sup> /год
Клас обладнання	другий
Режим роботи	під контролем
Рівень шуму	47-61 ДБ

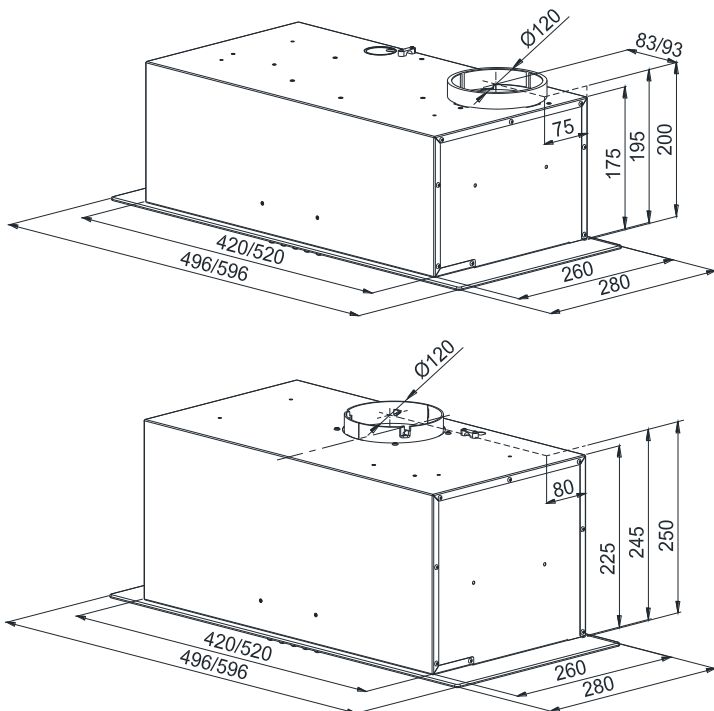
## 3. ОПИС ПРИЛАДУ

- А - корпус витяжки
- Б - панель управління
- В - кабель живлення з вилкою
- Г - лампи освітлення
- Д - алюмінієвий фільтр
- Е - фасадна скляна панель



Мал. 1

## 4. МОНТАЖНІ РОЗМІРИ

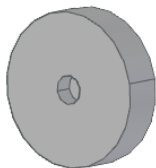


Мал. 2

## 5. РЕЖИМИ РОБОТИ ВИТЯЖКИ

Витяжки VI 6562 A 1000 LED GLASS можуть працювати в двох режимах:

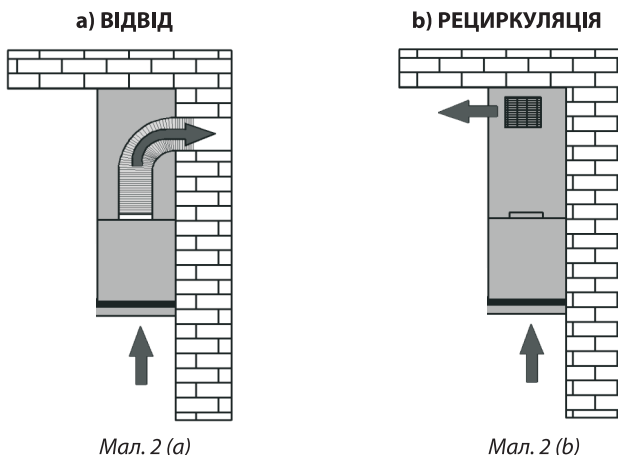
- 1) Відведення (мал. 2a) - повітря відводиться з будівлі через з'єднання витяжки з вентиляційною трубою за допомогою жорсткої пластикової труби діаметром 150 мм з застосуванням відповідного переходника або за допомогою труб і фітингів з круглим перетином.
- 2) Рециркуляції (мал. 2b) - внутрішня циркуляція повітря з використанням вугільного фільтру (мал. 3).



Мал. 3

При внутрішній циркуляції слід встановити вугільний фільтр (мал. 3).

Вугільний фільтр слід міняти не рідше, ніж раз в 3 місяці (в залежності від інтенсивності приготування їжі).



Повітря з витяжки не повинне виводитися в димохід, який використовується для відведення вихлопних газів з пристроїв спалювання газу або іншого палива.

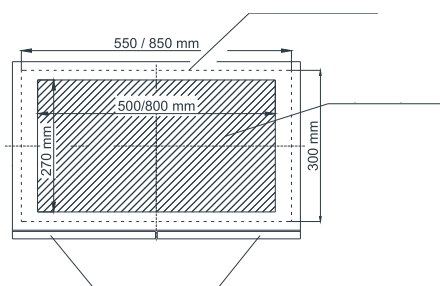
## 5.1 ПІДКЛЮЧЕННЯ ДО ЕЛЕКТРИЧНОЇ МЕРЕЖІ

Перед підключенням витяжки до мережі переконайтеся, що напруга і частота живлення відповідають даним, зазначеним на щитку приладу. Витяжка повинна бути підключена до розетки. Підключення витяжки за відсутності вилки безпосередньо до мережі неприпустимо. Витяжку слід підключити до мережі після установки відповідно до вказівок.

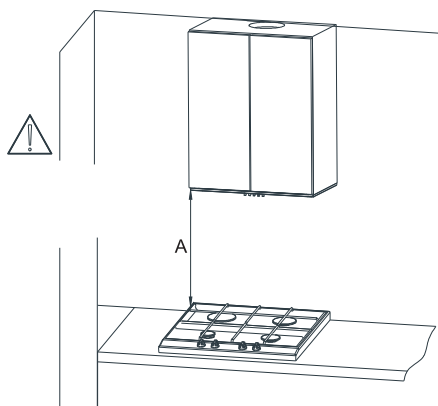
## 6. МОНТАЖ

Якщо Ви використовуєте газову плиту чи варильну поверхню, відстань "А" між нижньою частиною витяжки та поверхнею для приготування їжі має становити не менше 65 см, якщо електрична не менше 50 см (мал. 3). Під час монтажних робіт слід дотримуватися діючих положень щодо відведення повітря. Коли витяжка використовується одночасно з пристроями спалювання газу або іншого палива, в приміщенні повинна бути належна вентиляція. Для оптимального відведення повітря слід використовувати жорстку пластикову трубу діаметром 150 мм із застосуванням відповідного перехідника або за допомогою труб і фітінгів з круглим перетином.

Даний тип витяжки призначений для монтажу в підвісний елемент кухонних меблів який повинен бути спроектований по зовнішнім і монтажним розмірами заздалегідь (Мал. 5). При установці витяжки необхідно дотримуватися рекомендовану висоту між поверхнею і витяжкою (Розмір А, мал. 6).



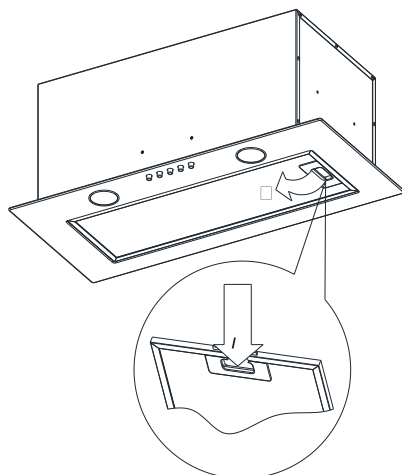
Мал. 5



Мал. 6

## 7. УСТАНОВКА ВИТЯЖКИ

7.1. Зніміть алюмінієвий фільтр (Мал. 7).

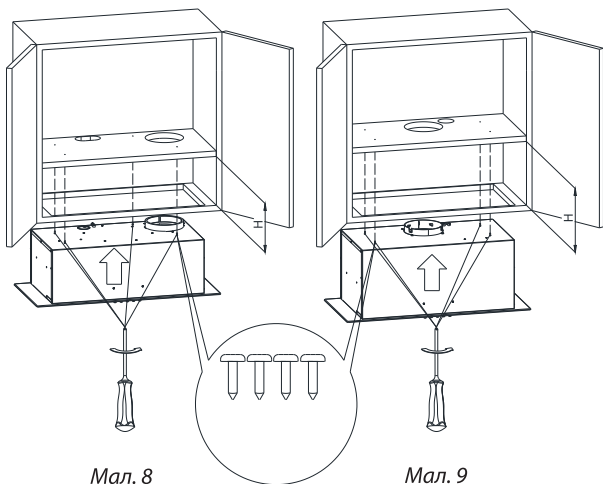


Мал. 7

7.2. Помістіть витяжку в елемент і закріпіть за допомогою гвинтів.

Мал. 8 - Варіант кріплення знизу

Мал. 9 - Варіант кріплення зверху



Мал. 8

Мал. 9

1. Дверцята шафи
2. Бокові полоси.
3. Витяжка.
4. Низ шафи.
5. Бокові полоси не входять до комплекту поставки та виробляються окремо, в залежності від розмірів шафи.

Формула для розрахунку розміру внутрішньої полоси:

$D$  – внутрішня ширина шафи (мм)  
 $g = (D - 520) / 2$  (мм).

6. Кріплення полос до шафи.

## 8. ПАНЕЛЬ УПРАВЛІННЯ

Витяжка BI 6562 A 1000 LED GLASS оснащена механічним управлінням без дисплея (мал. 10).



Мал. 10

### Управління (мал.10):

- A - вмикання і вимикання освітлення
- B - включення I швидкості
- C - включення II швидкості
- D - включення III швидкості
- E - вимкнення швидкостей

### Робота швидкостей двигуна

Найнижча і середня швидкості використовуються в нормальних умовах і при малій інтенсивності випарів, найвища швидкість застосовується при високій концентрації випарів, наприклад, при смаженні. Враховуйте це, щоб вмикати витяжку на відповідній швидкості. Це підвищує ефективність роботи витяжки.

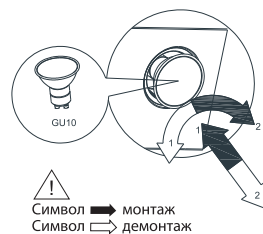
## 9. ОСВІТЛЕННЯ

Для витяжок серії BI 6562 A 1000 LED GLASS система освітлення складається з двох світлодіодних лампочок потужністю 3 Вт.

## Заміна лампочок

Для заміни лампочки виконайте наступні кроки:

1. Вимкніть витяжку від електромережі.
2. Притисніть лампочку і поверніть її приблизно на 45° проти годинникової стрілки.
4. Видаліть стару лампочку.
5. Вставте нову лампочку, діючи в зворотному порядку.
6. Підключіть витяжку до електромережі.



Мал. 11

## 10. ОЧИЩЕННЯ ТА ВИКОРИСТАННЯ

Перед чищенням витяжки витягніть штекер із розетки. Для зовнішнього очищення використовуйте вологу тканину та неагресивний миючий засіб.

Регулярне технічне обслуговування і очистка забезпечить високу продуктивність і надійність витяжки, продовжуючи одночасно її термін служби. Зверніть особливу увагу на те, щоб жирові фільтри і фільтри з активованим вугіллям замінювалися відповідно до рекомендацій виробника.

### 10.1 АЛЮМІНІЄВИЙ ФІЛЬТР

Жировий фільтр (мал. 12) слід чистити в залежності від інтенсивності приготування їжі, принаймні, раз на місяць. Для очищення жирового фільтра необхідно його вийняти і промити теплою водою із засобами, що розчиняють жир, або в посудомийній машині, встановивши його у вертикальному положенні. При очищенні алюмінієвого фільтра зверніть увагу на те, щоб не пошкодити сітку. Після промивання і сушіння фільтр повинен бути повторно встановлений в витяжку. Коли алюмінієвий фільтр чиститься нерегулярно, він швидше зношується, а витяжка втрачає свою продуктивність.



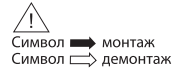
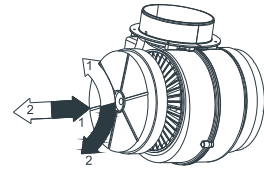
Мал. 12

### 10.2 ВУГІЛЬНИЙ ФІЛЬТР


При робочому режимі внутрішньої циркуляції вугільний фільтр поглинає запахи, пов'язані з приготуванням їжі. Вугільний фільтр не підходить для миття або для регенерації, його потрібно змінювати не рідше, ніж раз в 3 місяці або частіше при інтенсивному використанні витяжки.

## Заміна вугільного фільтра

1. Вимкніть витяжку від електромережі.
2. Зніміть алюмінієвий фільтр.
3. Зніміть вугільний фільтр, який знаходиться всередині витяжки на корпусі двигуна, обертаючи його проти годинникової стрілки (Мал.13).
4. Потім, повторюючи всі кроки з пункту 3 в зворотному порядку, встановіть новий фільтр на корпусі турбінного двигуна і поверніть його для захисту від ковзання.



Мал. 13

Символ  на самому виробі або на доданому до нього документації вказує, що при утилізації даного виробу, з ним не можна поводитися як із побутовим сміттям. Замість цього, його необхідно повернути до відповідного пункту збору для переробки електричного та електронного устаткування для подальшої утилізації. Здача приладу повинна проводитися відповідно до місцевих правил по утилізації відходів. За більш детальною інформацією про правила поводження з такими виробами, їх утилізації та переробки звертайтеся до місцевих органів влади, до служби з утилізації відходів або в магазин, в якому Ви придбали цей виріб.

## ПОПЕРЕДЖЕННЯ!

- Ⓢ При певних обставинах електропобутовий прилад може бути небезпечним.
- Ⓢ Не чіпайте лампи, після тривалого використання приладу
- Ⓢ Уникайте приготувань легкозаймистих страв під витяжкою
- Ⓢ Якщо чистка та обслуговування не здійснюються відповідно до інструкцій, існує ризик виникнення пожежі.
- Ⓢ Перед виконанням будь-яких операцій з технічного обслуговування, вимкніть прилад від мережі.
- Ⓢ Пристрій не призначений для розваг дітей.
- Ⓢ Якщо кабель живлення пошкоджений, він повинен бути замінений спеціальним шнуром або блоком, який можна придбати у виробника або у офіційного представника.
- Ⓢ Майте на увазі, що зовнішні частини витяжки можуть сильно нагріватися під час приготування їжі на плиті чи поверхні.



---

Виробник не несе відповідальності за недотримання правил установки і експлуатації, та можливі збитки через недотримання вищевказаних інструкцій.

---



---

**УВАГА!** Після закінчення терміну служби приладу (5 років), виробник не несе відповідальності за безпечну експлуатацію виробу. Подальша експлуатація може бути небезпечною, так як, через природне старіння матеріалів і зносу складових частин збільшується ймовірність виникнення електро- і пожежонебезпечних ситуацій.

---



---

**УВАГА!** Прилад не призначений для використання особами (включаючи дітей) зі зниженими фізичними, сенсорними або розумовими здібностями чи відсутності у них життєвого досвіду та знань. А також, якщо вони не знаходяться під контролем або не проінструктовані про використання приладу особою, відповідальною за їх безпеку. Діти повинні перебувати під контролем для недопущення гри з приладом.

---



---

У зв'язку з тим, що конструкція витяжки постійно вдосконалюється, можливі незначні розбіжності між конструкцією Вашої витяжки та інструкцією з експлуатації, які не впливають на технічні характеристики, безпеку експлуатації та споживчі властивості.

---

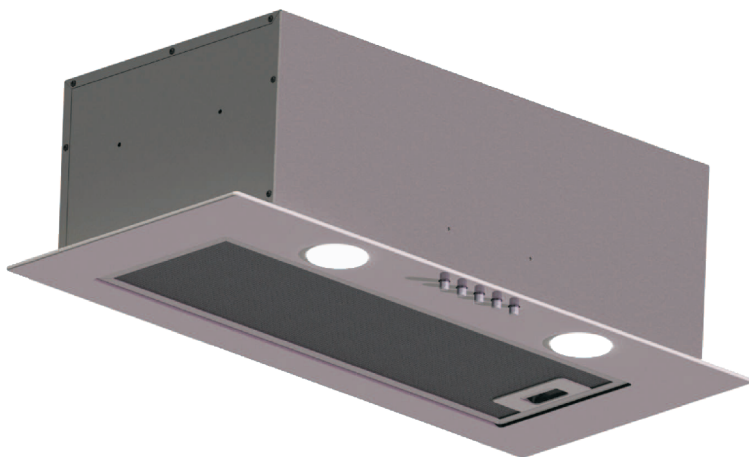


ispirazione italiana

# КУХОННАЯ ВЫТЯЖКА БЫТОВАЯ

---

## BI 6562 A 1000 LED GLASS



### РУКОВОДСТВО ПО ЭКСПЛУАТАЦИИ

RU

---

## Уважаемые покупатели!

Благодарим Вас за приобретение вытяжки Perfelli! Наше оборудование разработано и произведено для того, чтобы удовлетворить Ваши ожидания и, безусловно, украсить интерьер Вашей кухни.

Данная инструкция по эксплуатации объединена с техническим описанием, а также содержит сведения по установке и монтажу, правила эксплуатации и обслуживания изделия.

Перед тем, как приступить к монтажу и пользования вытяжкой, ознакомьтесь, пожалуйста, с содержанием данного руководства, а также с правилами безопасности.

## СОДЕРЖАНИЕ

1. ОБЩАЯ ИНФОРМАЦИЯ	13
2. ТЕХНИЧЕСКИЕ ХАРАКТЕРИСТИКИ	13
3. ОПИСАНИЕ ПРИБОРА	13
4. МОНТАЖНЫЕ РАЗМЕРЫ	14
5. РЕЖИМИ РАБОТЫ ВЫТЯЖКИ	14
5.1. ПОДКЛЮЧЕНИЕ К ЭЛЕКТРИЧЕСКОЙ СЕТИ	15
6. МОНТАЖ	15
7. УСТАНОВКА ВЫТЯЖКИ	16
8. ПАНЕЛЬ УПРАВЛЕНИЯ	17
9. ОСВЕЩЕНИЕ	17
10. ОЧИСТКА И ИСПОЛЬЗОВАНИЕ	18
10.1. АЛЮМИНИЕВЫЙ ФИЛЬТР	18
10.2. УГОЛЬНЫЙ ФИЛЬТР	18

## 1. ОБЩАЯ ИНФОРМАЦИЯ

Вытяжки серии VI 6562 A 1000 LED GLASS спроектированы для очистки воздуха от кухонных испарений в режиме отвода (воздуховоды выводятся наружу) или в режиме поглощения (внутренняя циркуляция с использованием угольных фильтров). Прибор устанавливается над газовой или электрической плитой или поверхностью, имеет собственное освещение и вытяжной вентилятор с возможностью выбора одной из трех скоростей работы.



**Пожалуйста, сохраните документ, подтверждающий покупку, вместе с гарантийным талоном, подбитым печатью, для возможной рекламации. Без этих документов гарантия является недействительной.**

**Производитель снимает с себя ответственность за материальный ущерб и травмы, которые возникли в результате установки и эксплуатации, которые не соответствуют инструкции по эксплуатации изложенной в настоящем документе.**

## 2. ТЕХНИЧЕСКИЕ ХАРАКТЕРИСТИКИ

ТЕХНИЧЕСКИЕ ДАННЫЕ	VI 6562 A 1000 LED GLASS
Номинальное напряжение	220-240 В ~ 50 Гц
Общая мощность	121 Вт
Мощность двигателя	115 Вт
Освещение	2x3 Вт LED
Максимальная производительность	1000 м <sup>3</sup> /ч
Класс оборудования	второй
Режим работы	под контролем
Уровень шума	47-61 Дб

## 3. ОПИСАНИЕ ПРИБОРА

- А - корпус вытяжки
- Б - панель управления
- В - кабель питания с вилкой
- Г - лампы освещения
- Д - алюминиевый фильтр
- Е - фасадная стеклянная панель

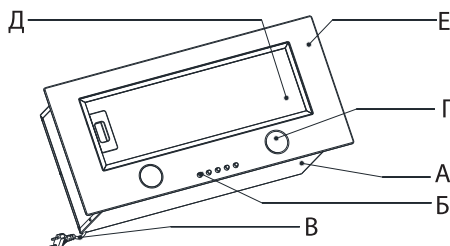


Рис. 1

#### 4. МОНТАЖНЫЕ РАЗМЕРЫ

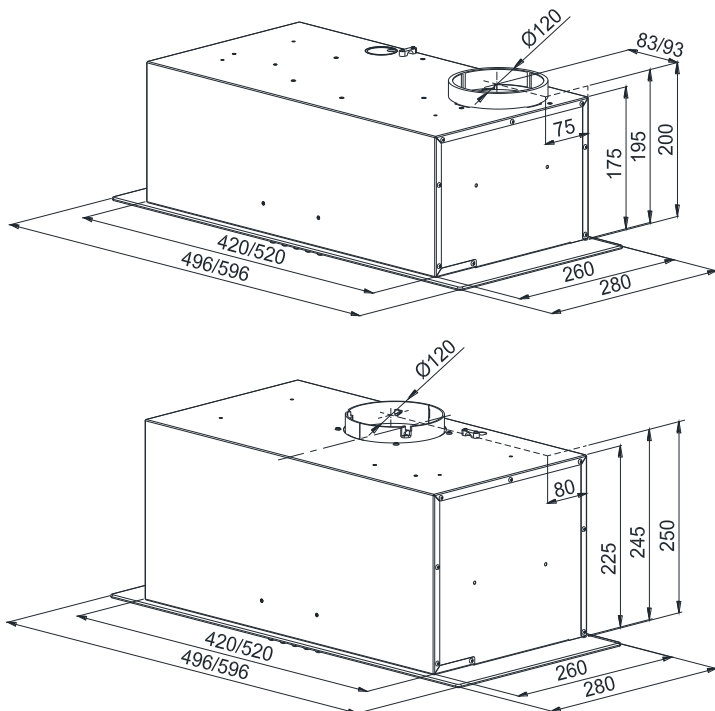


Рис. 2

#### 5. РЕЖИМЫ РАБОТЫ ВЫТЯЖКИ

Вытяжки BI 6562 A 1000 LED GLASS могут работать в двух режимах:

- 1) Отведение (рис. 2а) – воздух отводится из здания через соединение вытяжки с вентиляционной трубой с помощью жесткой пластиковой трубы диаметром 150 мм с применением соответствующего переходника или с помощью труб и фитингов с круглым сечением.
- 2) Рециркуляции (рис. 2б) - внутренняя циркуляция воздуха с использованием угольного фильтра (рис. 1).

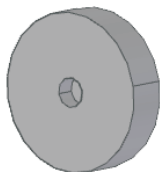


Рис. 3

При внутренней циркуляции следует установить угольный фильтр (рис. 3).

Угольный фильтр следует менять не реже, чем раз в 3 месяца (в зависимости от интенсивности приготовления пищи).

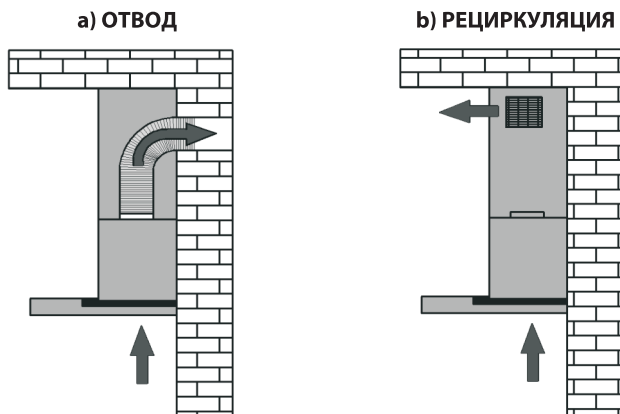


Рис. 2 (a)

Рис. 2 (b)



**Воздух из вытяжки не должен выводиться в дымоход, используемый для отведения выхлопных газов из устройств сжигания газа или другого топлива.**

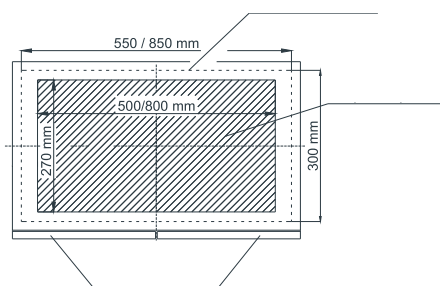
## 5.1 ЭЛЕКТРИЧЕСКОЕ СОЕДИНЕНИЕ

Перед подключением вытяжки к сети убедитесь, что напряжение и частота питания соответствует данным, указанным на щитке прибора. Вытяжка должна быть подключена к розетке. Подключение вытяжки при отсутствии вилки непосредственно к сети недопустимо. Вытяжку следует подключить к сети после установки в соответствии с указаниями.

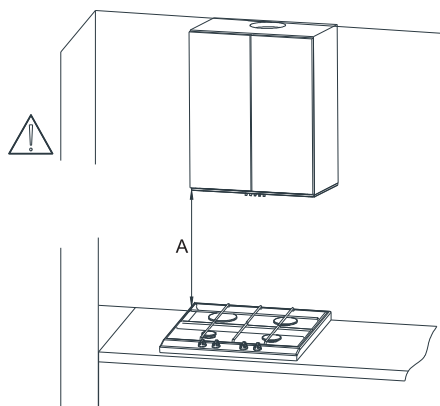
## 6. МОНТАЖ

Если Вы используете газовую плиту или газовую поверхность, расстояние "А" между нижней частью вытяжки и поверхность для приготовления пищи должно составлять не менее 65 см, если электрическая не менее 50 см (Рис.3). Во время монтажных работ следует соблюдать действующие положения по отводу воздуха. Когда вытяжка используется одновременно с устройствами сжигания газа или другого топлива, в помещении должна быть надлежащая вентиляция. Для оптимального отведения воздуха следует использовать жесткую пластиковую трубу диаметром 150 мм с применением соответствующего переходника или с помощью труб и фитингов с круглым сечением.

Данный тип вытяжки предназначен для монтажа в подвесной элемент кухонной мебели, который должен быть спроектирован по внешним и монтажным размерам заранее (Рис. 5). При установке вытяжки необходимо придерживаться рекомендованной высоты между поверхностью и вытяжкой (Размер А, рис. 6).



Мал. 5



Мал. 6

## 7. УСТАНОВКА ВИТЯЖКИ

7.1. Снимите алюминиевый фильтр (Рис. 7).

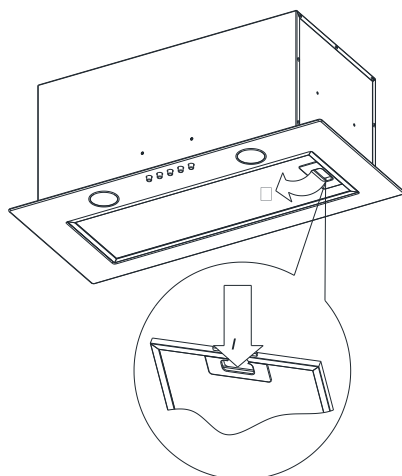


Рис. 7

7.2. Установите вытяжку в элемент и закрепите с помощью винтов.

Рис. 8 – Вариант крепления сверху.

Рис. 9 – Вариант крепления сбоку.

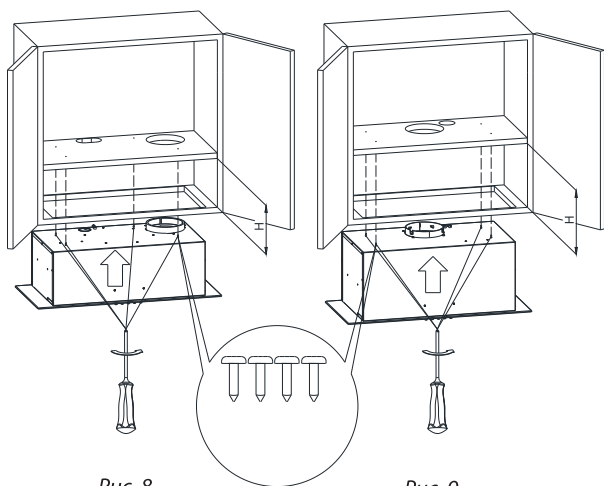


Рис. 8

Рис. 9

1. Дверцы шкафа
2. Боковые полосы.
3. Вытяжка.
4. Низ шкафа.
5. Боковые полосы не входят в комплект поставки и изготавливаются отдельно, в зависимости от размеров шкафа.

*Формула для расчета размера внутренней полосы:*  
 $D$  – внутренняя ширина шкафа (мм)  
 $d = (D - 520) / 2$  (мм).

6. Крепление полос к шкафу.

## 8. ПАНЕЛЬ УПРАВЛЕНИЯ

Вытяжка ВІ 6562 А 1000 LED GLASS оснащена механическим управлением без дисплея (рис. 10).



Рис. 10

### Управление (рис.7):

- A - включение и выключение освещения
- B - включение I скорости
- C - включение II скорости
- D - включение III скорости
- E - выключение скоростей

### Работа скоростей двигателя

Самая низкая и средняя скорости используются в нормальных условиях и при малой интенсивности испарений, самая высокая скорость применяется при высокой концентрации испарений, например, при жарке. Учитывайте это, чтобы включать вытяжку на соответствующей скорости. Это повышает эффективность работы вытяжки.

## 9. ОСВЕЩЕНИЕ

Для вытяжек серии ВІ 6562 А 1000 LED GLASS система освещения состоит из двух светодиодных лампочек мощностью 3 Вт.

## Замена лампочек

Для замены лампочки выполните следующие шаги:

1. Выключите вытяжку от электросети
2. Прижмите лампочку и поверните ее примерно на 45° против часовой стрелки
4. Удалите старую лампочку
5. Вставьте новую лампочку, действуя в обратном порядке
6. Подключите вытяжку к электросети.

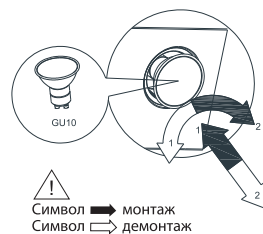


Рис. 11

## 10. ОЧИСТКА И ИСПОЛЬЗОВАНИЕ

Перед чисткой вытяжки вытяните штекер из розетки. Для внешней очистки используйте влажную ткань и неагрессивное моющее средство.

Регулярное техническое обслуживание и очистка обеспечит высокую производительность и надежность вытяжки, продлевая одновременно ее срок службы. Обратите особое внимание на то, чтобы жировые фильтры и фильтры с активированным углем заменялись в соответствии с рекомендациями производителя.

### 10.1 АЛЮМИНИЕВЫЙ ФИЛЬТР



Рис. 12

Жировой фильтр (рис. 12) следует чистить в зависимости от интенсивности приготовления пищи, по крайней мере, раз в месяц. Для очистки жирового фильтра необходимо его вынуть и промыть теплой водой со средствами, растворяющими жир, или в посудомоечной машине, установив его в вертикальное положение. При очистке алюминиевого фильтра обратите внимание на то, чтобы не повредить сетку. После промывки и сушки фильтр должен быть повторно установлен в вытяжку. Когда алюминиевый фильтр чистится нерегулярно, он быстрее изнашивается, а вытяжка теряет свою производительность.

### 10.2 УГОЛЬНЫЙ ФИЛЬТР

При рабочем режиме внутренней циркуляции угольный фильтр поглощает запахи, связанные с приготовлением пищи. Угольный фильтр не подходит для мытья или восстановления, его нужно менять не реже, чем раз в 3 месяца или чаще при интенсивном использовании вытяжки.

## Замена угольного фильтра

1. Отключите вытяжку от электросети.
2. Снимите алюминиевый фильтр.
3. Снимите угольный фильтр, который находится внутри вытяжки на корпусе двигателя, вращая его против часовой стрелки.
4. Затем, повторяя все шаги по пункту 3 в обратном порядке, установите новый фильтр на корпусе турбинного двигателя и поверните его для защиты от скольжения.

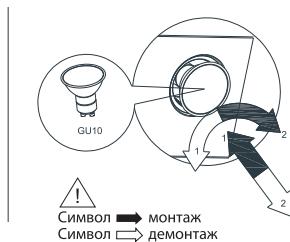



Рис. 13

Символ  на самом изделии или на прилагаемой к нему документации указывает, что при утилизации данного изделия, с ним нельзя обращаться как с обычными бытовыми отходами. Вместо этого, его следует сдать в соответствующий пункт приемки электрического и электронного оборудования для последующей утилизации. Сдача прибора должна производиться в соответствии с местными правилами по утилизации отходов. За более подробной информацией о правилах обращения с такими изделиями, их утилизации и переработки обращайтесь в местные органы власти, в службу по утилизации отходов или в магазин, в котором Вы приобрели данное изделие.

## ПРЕДУПРЕЖДЕНИЕ!

- Ⓢ При определенных обстоятельствах электробытовой прибор может быть опасным.
- Ⓢ Не трогайте лампы, после длительного использования прибора
- Ⓢ Избегайте приготовлений легковоспламеняемых блюд под вытяжкой
- Ⓢ Если чистка и обслуживание не осуществляются в соответствии с инструкциями, существует риск возникновения пожара.
- Ⓢ Перед выполнением любых операций по техническому обслуживанию, отключите прибор от сети.
- Ⓢ Устройство не предназначено для развлечений детей.
- Ⓢ Если кабель питания поврежден, он должен быть заменен специальным шнуром или блоком, который можно приобрести у производителя или у официального представителя.
- Ⓢ Имейте в виду, что внешние части вытяжки могут сильно нагреваться во время приготовления пищи на плите или поверхности.



---

Производитель не несет ответственности за несоблюдение правил установки и эксплуатации, и возможные убытки из-за несоблюдения вышеуказанных инструкций.

---



---

**ВНИМАНИЕ!** После окончания срока службы прибора (5 лет), производитель не несет ответственности за безопасную эксплуатацию изделия. Дальнейшая эксплуатация может быть опасной, так как, из-за естественного старения материалов и износа составных частей увеличивается вероятность возникновения электро- и пожароопасных ситуаций.

---



---

**ВНИМАНИЕ!** Прибор не предназначен для использования лицами (включая детей) со сниженными физическими, сенсорными или умственными способностями или отсутствия у них жизненного опыта и знаний. А также, если они не находятся под контролем или не проинструктированы об использовании прибора, ответственным лицам за их безопасность. Дети должны находиться под контролем для недопущения игры с прибором.

---



---

В связи с тем, что конструкция вытяжки постоянно совершенствуется, возможны незначительные отличия между конструкцией Вашей вытяжки и инструкцией по эксплуатации, которые не влияют на технические характеристики, безопасность эксплуатации и потребительские свойства.

---



Служба технической поддержки:  
Служба технічної підтримки:  
Technical support service:

**0 800 217 777**

[www.perfelli.com](http://www.perfelli.com)